

# F38

## INSTRUKCJA OBSŁUGI

WERSJA C1



Uwaga: Oryginalną, autentyczną wersją niniejszej instrukcji jest wersja niderlandzka utworzona przez firmę Fancom B.V. lub jedną z jej spółek zależnych (zwaną dalej: „Fancom”). Jakiegokolwiek modyfikacje tej instrukcji dokonane przez osoby trzecie nie były kontrolowane ani aprobowane przez firmę Fancom. Modyfikacje są podejmowane przez firmę Fancom w celu zapewnienia tłumaczeń na języki inne niż niderlandzki oraz w celu dodania i/lub usunięcia tekstu i/lub ilustracji w oryginalnej treści instrukcji. Fancom nie ponosi odpowiedzialności za jakiegokolwiek szkody materialne lub osobowe, a także nie uznaje roszczeń gwarancyjnych ani jakichkolwiek innych roszczeń związanych z tego typu modyfikacjami, jeżeli w wyniku tych modyfikacji powstały różnice treściowe z oryginalną niderlandzką wersją instrukcji utworzoną przez firmę Fancom. Aktualne informacje na temat instalacji i obsługi produktu można uzyskać w dziale obsługi klienta i/lub w serwisie technicznym firmy Fancom. Mimo wszelkich starań dołożonych podczas tworzenia niniejszej instrukcji, w razie dostrzeżenia jakichkolwiek błędów, prosimy o powiadomienie nas o tym. Fancom B.V., Postbus 7131, 5980 AC Panningen (The Netherlands).

Copyright © 2010 Fancom B.V.

Panningen, The Netherlands

Wszystkie prawa zastrzeżone. Powielanie, dystrybucja lub tłumaczenie na inne języki jakichkolwiek fragmentów tej instrukcji bez pisemnej zgody firmy Fancom jest zabronione. Firma Fancom zastrzega sobie prawo do modyfikowania zawartości niniejszej instrukcji bez powiadomienia. Firma Fancom nie udziela żadnych gwarancji w zakresie niniejszej instrukcji, zarówno bezwarunkowych, jak i warunkowych. Całkowite ryzyko ponosi użytkownik.

Dołożyliśmy wszelkich starań, aby zapewnić rzetelność informacji zawartych w tej instrukcji. W razie dostrzeżenia jakichkolwiek błędów, prosimy o powiadomienie o tym firmy Fancom B.V.

**Nr art. A5911746**

**PL100811**

# Spis treści

<b>1.</b>	<b>Wprowadzenie.....</b>	<b>1</b>
1.1	Dokumentacja dołączona do regulatora .....	1
1.2	Sposób korzystania z instrukcji.....	1
1.3	Pomoc ze strony firmy Fancom .....	1
1.4	F-Central FarmManager™.....	1
<b>2.</b>	<b>Regulator F38.....</b>	<b>2</b>
2.1	Symbole używane przez regulator.....	2
2.2	Obsługa regulatora .....	3
<b>3.</b>	<b>Podstawowe zasady klimatyzacji.....</b>	<b>4</b>
3.1	Cele .....	4
3.2	Wentylacja M/MT .....	4
3.3	Ogrzewanie .....	6
3.4	Chłodzenie.....	7
3.5	Wilgotność względna .....	7
3.6	Zegar .....	8
3.7	Rejestracja.....	10
3.8	Klimatyzacja na podstawie krzywych.....	11
<b>4.</b>	<b>Codziennie zarządzanie ustawieniami.....</b>	<b>12</b>
4.1	Ekran Przegląd .....	12
4.2	Ogrzewanie i chłodzenie.....	13
4.3	Wentylacja .....	14
4.4	Wilgotność względna .....	16
4.5	Warunki pogodowe .....	17
4.6	Wloty powietrza .....	17
4.7	Zarządzanie budynkiem.....	19
4.8	Zarządzanie zwierzętami .....	20
<b>5.</b>	<b>Zegary.....</b>	<b>21</b>
5.1	Zegar wody .....	21
5.2	Zegar światła .....	25
5.3	Dodatkowy zegar .....	29
<b>6.</b>	<b>Zarządzanie zwierzętami.....</b>	<b>30</b>
6.1	Dane dotyczące zarządzania zwierzętami.....	30
6.2	Wprowadzanie zwierząt.....	30
6.3	Straty zwierząt.....	31
6.4	Dostarczanie zwierząt.....	32
<b>7.</b>	<b>Zaawansowane ustawienia klimatyzacji.....</b>	<b>33</b>
7.1	Wywoływanie i wprowadzanie ustawień regulacji.....	33
7.2	Ręczna zmiana aktualnych wartości.....	33
7.3	Wywoływanie zestawień Zarządzanie i monitorowanie .....	33
7.4	Ustawienia wpływów .....	33
7.5	Ustawienia temperatury .....	34
7.6	Ustawienia wentylacji.....	39
7.7	Ustawienia wilgotności względnej (WW).....	47
7.8	Ustawienia dotyczące CO2.....	50
7.9	Ustawienia dotyczące NH3.....	51
7.10	Aktualne dane.....	51
<b>8.</b>	<b>Precyzyjna regulacja przy użyciu wpływów.....</b>	<b>53</b>
8.1	Wpływy temperatury na zewnątrz.....	54
8.2	Wpływ różnicy temperatur na wloty powietrza .....	59
8.3	Wpływy wiatru i burzy .....	59
8.4	Wpływy wilgotności względnej.....	62

8.5	Wpływ chłodzenia na maksymalną wentylację .....	63
8.6	Wpływ ciśnienia na wloty powietrza .....	64
8.7	Wpływy CO <sub>2</sub> lub NH <sub>3</sub> .....	65
8.8	Ogólny wpływ na wloty powietrza .....	65
8.9	Wpływy korekty nocnej .....	65
<b>9.</b>	<b>Rejestracja .....</b>	<b>67</b>
<b>10.</b>	<b>Krzywe .....</b>	<b>68</b>
10.1	Ustawienia temperatury, wilgotności względnej i wagi .....	68
10.2	Ustawienia minimalnego i maksymalnego poziomu wentylacji .....	69
10.3	Ustawienia proporcji wody i paszy .....	71
10.4	Klimatyzacja na początku cyklu życiowego zwierząt .....	71
<b>11.</b>	<b>Alarm .....</b>	<b>72</b>
11.1	Postępowanie w przypadku alarmów .....	72
11.2	Wyłączanie systemu alarmowego .....	73
11.3	Testowanie systemu alarmowego .....	73
11.4	Ustawienie alarmów temperatury .....	73
11.5	Ustawienie alarmów ciśnienia .....	74
11.6	Ustawienie alarmów wilgotności względnej .....	74
11.7	Alarm CO <sub>2</sub> lub NH <sub>3</sub> .....	74
11.8	Alarmy zewnętrzne .....	75
11.9	Alarmy systemowe (ERROR nn) .....	75

# 1. Wprowadzenie

Dołożyliśmy wszelkich starań, aby zapewnić rzetelność informacji zawartych w tej instrukcji. W razie dostrzeżenia jakichkolwiek błędów, prosimy o powiadomienie o tym firmy Fancom B.V.

## 1.1 Dokumentacja dołączona do regulatora

Dokumentacja obejmuje następujące instrukcje:

- Instrukcja obsługi  
Instrukcja obsługi jest przeznaczona dla użytkowników. W instrukcji tej opisano sposób użytkowania regulatora po jego instalacji.
- Instrukcja instalacji  
Instrukcja instalacji jest przeznaczona dla instalatorów. W instrukcji tej opisano sposób podłączenia i konfiguracji regulatora.
- Obsługa i przepisy bezpieczeństwa  
Te zagadnienia opisano w odrębnej instrukcji. Instrukcja ta odnosi się również do innych regulatorów Fancom z serii F2000. Przed przystąpieniem do użytkowania regulatora należy zapoznać się z zaleceniami i ostrzeżeniami dotyczącymi bezpieczeństwa.

Instrukcje należy przechowywać zawsze w pobliżu regulatora.

## 1.2 Sposób korzystania z instrukcji

W niniejszej instrukcji stosowane są następujące symbole:



Sugestie, rady i uwagi uzupełnione dodatkowymi informacjami.



Ostrzeżenie przed ryzykiem uszkodzenia produktu, jeżeli procedura nie zostanie przeprowadzona z należytą uwagą.



Ostrzeżenie przed ryzykiem dla ludzi i zwierząt.



Przykład zastosowania opisanej funkcjonalności.



Przykład obliczenia.



Opisuje kombinację przycisków niezbędnych do wywołania określonego ekranu.

### Ułamki dziesiętne

W oprogramowaniu regulatora oraz w niniejszej instrukcji do przedstawiania poszczególnych wartości stosuje się kropkę dziesiętną. Przykład: waga przedstawiana jest jako 1.5 kg (nie jako 1,5 kg).

## 1.3 Pomoc ze strony firmy Fancom

W przypadku jakichkolwiek pytań lub w razie konieczności uzyskania pomocy prosimy kontaktować się z lokalnym Centrum Sprzedaży i Serwisu firmy Fancom.

## 1.4 F-Central FarmManager™

Praktycznie wszystkie urządzenia firmy Fancom mogą być kontrolowane i obsługiwane z jednego miejsca. Wymaga to zastosowanie pakietu oprogramowania F-Central FarmManager oraz modułu komunikacyjnego. Ekran z regulatora stosowane są również w programie F-Central FarmManager. Umożliwia to natychmiastowe rozpoczęcie pracy.

## 2. Regulator F38

Regulator F38 jest sterownikiem klimatyzacji do stosowania w budynkach dla drobiu. Regulator ten jest niezwykle uniwersalny i można stosować go w różnych warunkach klimatycznych.













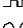











F38 może być używany na całym świecie w:





- Kurnikach dla kur nieśnych
- Wylęgarniach
- Wylęgarniach połączonych z kurnikami dla kur nieśnych
- Kurnikach dla brojlerów
- Budynkach dla indyków

Właściwości regulatora:

- Całkowicie skomputeryzowane sterowanie klimatyzacją na podstawie cyklu życiowego zwierząt.
- Zarządzanie zwierzętami: Rejestracja wprowadzonych zwierząt, dostaw i strat.
- Kontrola urządzeń zewnętrznych przy użyciu zegarów. Rejestracja zużycia (np. gazu lub energii elektrycznej) na podstawie informacji zwrotnych.
- Rozległy (i częściowo regulowany) system alarmowy, który umożliwi natychmiastową interwencję w razie nieprawidłowego przebiegu procesu.

### 2.1 Symbole używane przez regulator

	Numer dnia krzywej
	Włączony
	Modulowany
	Wyłączony
	Temperatura w budynku
	Zadana temperatura w budynku
	Korekta nocna
	Wentylacja
	Wentylator (stan)
	Wentylacja: Część M/MT (analogowa)
	Wentylacja: Część M/MT (przełącznik)
	Temperatura wentylacji
	Chłodzenie
	Ciśnienie
	Ogrzewanie
	Zestawienie temperatur z minimalną i maksymalną zmierzoną temperaturą
	Zestawienie temperatur (włączone jest ogrzewanie)
	Zestawienie temperatur (włączone jest chłodzenie)
	Wloty
	Zamglawianie
	Wilgotność względna (WW) w budynku
	Wilgotność względna (WW) na zewnątrz
	Warunki pogodowe
	Wlot tunelowy


	Zarządzanie
	Dane zwierząt
	Wykres / prezentacja graficzna
	Wiatrowskaz




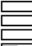
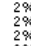
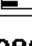
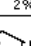
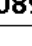
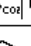






## 2.2 Obsługa regulatora

Regulator wyświetla domyślnie ekran *Przegląd F38*. Ekran ten pokazuje ogólne zestawienie aktualnego stanu procesu i wszystkich urządzeń sterowanych przez regulator. Przegląd odpowiada układom regulacji wbudowanym w regulator. Przegląd to także nazwa menu, z którego można wyświetlić dodatkowe dane o poszczególnych układach regulacji. Zostało to objaśnione w następnym podrozdziale.

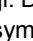



Ekran *Przegląd F38* w dalszej części instrukcji nazywany będzie *Przełącznikiem*.

Poniższy rysunek przedstawia przykładowy ekran Przegląd. Rzeczywisty wygląd ekranu może być nieco inny, ponieważ wyświetlane są wyłącznie elementy istotne dla danego użytkownika. Ekran Przegląd można wywołać w dowolnym momencie, naciskając (kilka razy) przycisk .

Budynek		Przegląd F38	
 <b>21.0°</b>	7 <b>21.0°</b>	8 <b>21.0°</b>	▶
	5 <b>21.0°</b>	6 <b>21.0°</b>	
	3 <b>21.0°</b>	4 <b>21.0°</b>	
	1 <b>21.0°</b>	2 <b>21.0°</b>	
 FAZA MT 1500 m <sup>3</sup> 2%	<b>14<sup>Pa</sup></b>	<b>40%</b> 	
100% 1 ○○○○○○○○	M7  2% M8  2%	M5  2% M6  2%	
	M3  2% M4  2%	M1  40% M2  2%	
 <b>19.5°</b>	<b>3089<sup>ppm</sup></b>	<b>36%</b> 	
 nr dnia 31 Maj 2010 1 11:32	<b>20029</b> 		


### 2.2.1 Wywoływanie i zmiana danych regulacji za pośrednictwem przeglądu

Na ekranie Przegląd można wyłącznie przeglądać dane, ale nie można ich zmieniać. Przegląd to także menu, z którego można wywoływać poszczególne ekrany z danymi regulacji. Dane wyświetlane na tych ekranach mogą być zmieniane. Regulator oznacza dostępne opcje menu przy użyciu symbolu , który znajduje się przy przycisku.

Na przykład: Aby wyświetlić ekran Wentylacja, naciśnij przycisk obok symbolu . Opcja ta zapisywana jest w niniejszej instrukcji w następujący sposób:

*Przegląd* → 

Po dokonaniu odpowiedniego wyboru wyświetlony zostanie ekran Wentylacja. Na tym ekranie widoczny jest wykres wentylacji. Pokazane jest także, które wentylatory są aktualnie włączone.

Użytkownik może zmienić najważniejsze dane na tym ekranie, w tym przypadku – minimalny i maksymalny poziom wentylacji. Do ekranu Przegląd można powrócić, naciskając kilka razy przycisk .

## 3. Podstawowe zasady klimatyzacji

W tym rozdziale objaśniono podstawowe zasady działania i terminologię używaną na potrzeby obsługi regulatora F38. Regulator przeznaczony jest do sterowania wentylacją, wilgotnością względną (WW) oraz doprowadzaniem świeżego powietrza do budynków inwentarskich poprzez wentylację, ogrzewanie i chłodzenie.

Ponieważ regulator przystosowany jest do pracy w różnych warunkach klimatycznych, nie wszystkie fragmenty tego rozdziału będą istotne dla każdego użytkownika.

### 3.1 Cele

Klimatyzacja ma jeden główny cel: regulować temperaturę, wilgotność względną i stężenie CO<sub>2</sub> lub NH<sub>3</sub> podczas cyklu życiowego zwierząt. Wiążą się z tym kolejne cele:

- Klimatyzacja oparta na cyklu życiowym zwierząt. Przykładowo młode zwierzęta w fazie wzrostu potrzebują więcej ciepła, ale mniej świeżego powietrza niż starsze zwierzęta. Z tego powodu podczas cyklu życiowego zwierząt temperatura otoczenia jest stopniowo obniżana, natomiast zwiększa się wentylacja.
- Równomierny rozkład temperatur i świeżego powietrza w budynku.
- Stała kontrola mikroklimatu w budynku.
- Uwzględnianie wpływu różnych czynników zewnętrznych, takich jak temperatura, wiatr i wilgotność względną powietrza.  
Uwzględnienie tych wpływów pozwala na bardziej precyzyjne sterowanie mikroklimatem. Regulator zapewni jednak właściwą klimatyzację również wtedy, kiedy wpływy nie są uwzględniane.

### 3.2 Wentylacja M/MT

Regulator F38 znakomicie nadaje się do sterowania mikroklimatem w budynkach z systemem MTT. Skrót MTT w języku angielskim oznacza **Minimum/Transitional/Tunnel**, czyli wentylację minimalną/pośrednią/tunelową. W tym systemie regulator może stopniowo zwiększać wentylację, przechodząc od wentylacji minimalnej do wentylacji tunelowej.

Wentylacja tunelowa jest (praktycznie) koniecznym wymogiem w ciepłym klimacie, np. na Bliskim Wschodzie i w Azji. Z wentylacji tunelowej można jednak korzystać także w klimacie chłodniejszym i umiarkowanym, aby zapobiec padaniu zwierząt w upalne dni. W systemie MTT opracowanym przez Fancom przejście od wentylacji minimalnej do wentylacji tunelowej następuje stopniowo. Dzięki wydajnemu zastosowaniu odpowiednich urządzeń dodatkowe koszty wentylacji tunelowej (w porównaniu z innymi systemami) są niewielkie.

Wentylacja w systemie MTT obejmuje trzy następujące fazy.

- Wentylacja minimalna (faza M)
- Faza przejściowa (faza M/T)
- Wentylacja tunelowa (faza T)

W każdej z powyższych faz system wentylacji jest używany w inny sposób. Zostało to objaśnione w kolejnych podrozdziałach. W przypadku stosowania wyłącznie wentylacji minimalnej lub wentylacji tunelowej niektóre z poniższych podrozdziałów nie będą miały zastosowania. Przedstawione systemy wentylacji są jedynie przykładami.

#### 3.2.1 Wentylacja minimalna (faza M)

W tej fazie regulator steruje wentylatorami w połączeniu z wlotami powietrza. Wloty tunelowe są zamknięte. W miejscach, w których nie ma wlotów powietrza, minimalną wentylację zapewnia naturalna kurtyna w połączeniu z wlotami tunelowymi.

Za przykład służy tu wentylacja kalenicowa. Wloty powietrza rozdzielają odpowiednio świeże powietrze w budynku. Dzięki minimalnemu wyciągowi unika się strat energii. Można przy tym skorzystać z jednego z poniższych typów wentylatorów:

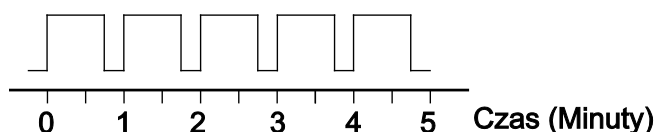
- Wentylatory regulowane liniowo  
Regulator steruje siłą wentylacji określoną w procentach, na przykład od 30% do 100%. Dzięki temu regulator może precyzyjnie zwiększać wentylację do wymaganego poziomu.
- Wentylatory modulowane i wentylatory dwustanowe  
Pozostałe wentylatory to wentylatory, które można tylko włączać i wyłączać. Regulator może wykorzystywać je jako wentylatory modulowane. Regulator włącza lub wyłącza wentylatory według stałego wzorca. Dzięki temu regularnie i w krótkich odstępach czasu dostarczane jest świeże powietrze.





#### Przykład: Wentylacja modulowana

Regulator używa czterech wentylatorów do wentylacji modulowanej. Poziom wentylacji wynosi 70%. Oznacza to, że wentylatory są włączone przez 70% czasu, a w pozostałym okresie są wyłączone.



Jeżeli poziom wentylacji wynosi 100%, wentylatory są włączone przez cały czas.

### 3.2.2 Przejście od wentylacji minimalnej do wentylacji tunelowej (faza MT)

W tej fazie regulator steruje wentylatorami w połączeniu z wlotami powietrza i wlotami tunelowymi.

Regulator używa w tej fazie następujących rodzajów wentylatorów:

- Wentylatory regulowane liniowo lub wentylatory modulowane (podobnie jak w fazie M)
- Wentylatory dwustanowe  
Wentylatory dwustanowe w tym przykładzie umieszczono na tylnej ścianie budynku. Wentylatory dwustanowe są włączane lub wyłączane przy określonym poziomie wentylacji – ich regulacja nie jest możliwa.

### 3.2.3 Wentylacja mechaniczna

W przypadku wentylacji mechanicznej regulator może regulować temperaturę w budynku przy użyciu wentylatorów. Regulator przeznaczony jest do sterowania różnymi typami wentylatorów. W tabeli kombi określono, które wentylatory mają być włączane, kiedy wymagane jest uzyskanie określonego poziomu wentylacji.

W przypadku wentylacji mechanicznej używane są:

- **Wentylatory regulowane**  
Regulator może sterować wentylatorami regulowanymi na podstawie określonej wartości procentowej. Regulator ustawia siłę wentylacji, na przykład od 30% do 100%. Dzięki temu może on precyzyjnie zwiększyć wentylację do wymaganego poziomu.  
Podobnie jak standardowe wentylatory regulowane, sterowane mogą być również wentylatory regulowane. Wszystkie wentylatory regulowane są sterowane zawsze na podstawie tej samej wartości procentowej.
- **Wentylatory dodatkowe (przełącznik wł/wył)**  
Wentylatory dodatkowe nie mają możliwości regulacji, mogą być tylko włączane lub wyłączane. Wentylatory te używane są zazwyczaj wtedy, kiedy wentylatory regulowane ustawione są na maksimum lub w połączeniu z wentylatorami regulowanymi w celu stopniowego zwiększenia wentylacji.

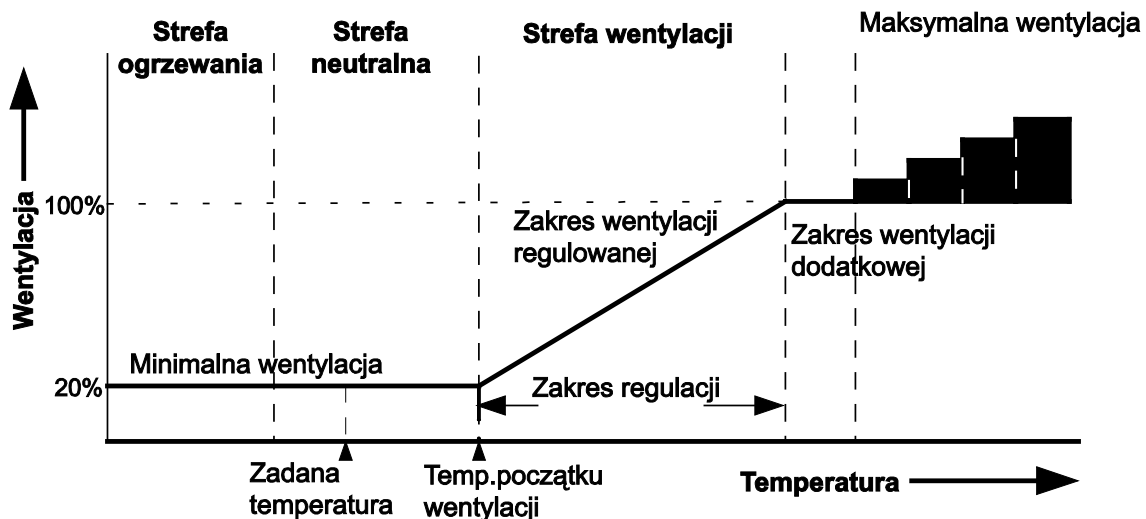
### Regulacja wentylacji

Do sterowania systemem klimatyzacji regulator używa **wartości regulowanych**. Regulator stale dostosowuje wartości regulowane, stale kontrolując warunki klimatyczne w budynku i pogodę na zewnątrz. Użytkownik może samodzielnie zmienić wartości regulowane.

W przypadku wentylacji obowiązują następujące zasady:

- Wentylacja nie może nigdy być mniejsza od ustawionej **wentylacji minimalnej**.  
W ten sposób wymiana powietrza w budynku zawsze gwarantuje, że zwierzęta mają dostateczną ilość świeżego powietrza. Regulator może obliczyć minimalny poziom wentylacji na podstawie krzywej ("Krzywe" strona 68).
- Jeżeli w budynku zrobi się zbyt ciepło, jest on dodatkowo wentylowany w celu obniżenia temperatury.

Regulator powoli zwiększa wentylację. Wentylacja nie może jednak nigdy przekroczyć ustawionej **wentylacji maksymalnej**.



Ilustracja 1: Wykres wentylacji

Wykres wentylacji podzielony jest na następujące strefy:

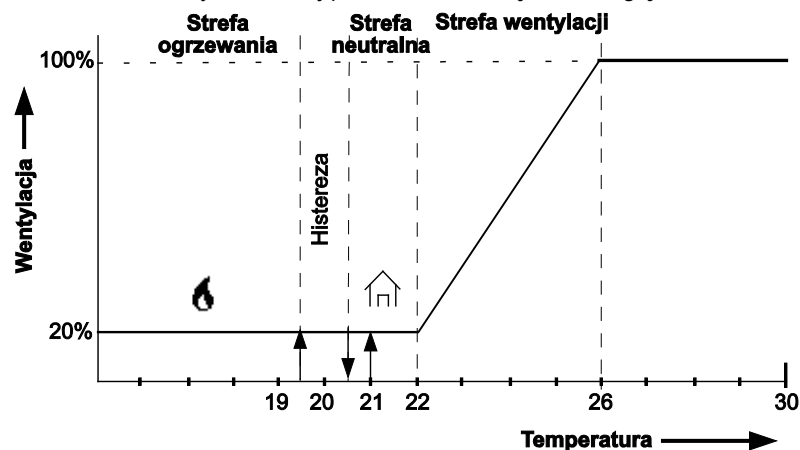
- Strefa grzewcza  
Ogrzewanie jest włączone i używana jest *wentylacja minimalna*.
- Strefa neutralna  
Ogrzewanie jest wyłączone i używana jest *wentylacja minimalna*.  
Strefa neutralna pozwala uniknąć konieczności ogrzewania lub włączenia dodatkowej wentylacji przy niewielkich wahaniami temperatur. Umożliwia to oszczędność energii. *Regulowane ogrzewanie*, *Zadana temp.* i *Temp.początku wentylacji* to ustawienia użytkownika. Mogą one zostać użyte do zaprogramowania strefy neutralnej.
- Strefa wentylacji  
Regulator stopniowo zwiększa poziom wentylacji od minimum (np. 20%) do maksimum (np. 100%).  
W zakresie wentylacji regulowanej używane są wentylatory regulowane. W zakresie wentylacji dodatkowej używane są wentylatory dodatkowe.

## Tabela kombi

Regulator określa sposób użycia wentylatorów i wlotów powietrza na podstawie tabeli kombi. Tabela kombi dla danego budynku została zaprogramowana przez instalatora.

### 3.2.4 Ogrzewanie

*Zadana temp.* jest punktem wyjścia do regulowania zarówno wentylacji, jak i ogrzewania. Poniżej i powyżej *zadanej temp.* znajduje się margines: tzw. strefa neutralna. W strefie neutralnej wentylacja jest minimalna, a ogrzewanie jest wyłączone. Właściwe ustawienie strefy neutralnej pozwala zaoszczędzić energię.



Ilustracja 2: Wykres wentylacji. Zadana temperatura wynosi 21°C, regulowane ogrzewanie wynosi 20,5°C.

Do regulacji ogrzewania regulator używa histerezy. Dzięki temu zapobiega się włączaniu i wyłączaniu ogrzewania przy niewielkich wahanach temperatury. Na powyższym rysunku histereza wynosi 1°C.

Regulator włącza/wyłącza ogrzewanie w następujący sposób:

- Ogrzewanie włączone: jeżeli temperatura w budynku spada poniżej histerezy (w tym przypadku jest to 19,5°C).
- Ogrzewanie wyłączone: jeżeli temperatura w budynku przekracza wartość regulowanego ogrzewania (w tym przypadku jest to 20,5°C).

#### Osobne urządzenia grzewcze

Budynek może zostać podzielony na osobno ogrzewane strefy. W każdej ze stref czujniki temperatury mogą zostać połączone z używanym w nich ogrzewaniem.

Nagrzewnice można również połączyć ze sobą. Połączona nagrzewnica „śledzi” ustawienia pierwszej nagrzewnicy (w miarę możliwości z zastosowaniem określonego wyrównania). Ta metoda może być także wykorzystana na potrzeby regulacji dwupoziomowej. Regulator włącza wtedy nagrzewnice jedna po drugiej.

#### Odrębna wartość zadana ogrzewania

W poprzednim przykładzie założono, że zarówno w przypadku wentylacji, jak i ogrzewania stosowana jest ta sama wartość zadana. Możliwe jest jednak także określenie odrębnej wartości zadanej dla ogrzewania, tzw. „temperatury dodatkowej”. Temperaturę dodatkową można uwzględnić na krzywej.

Może być to niezbędne do regulacji ogrzewania podłogowego. W tym przypadku czujnik mierzy różnicę temperatury w porównaniu z aktualną temperaturą w całym budynku. Z tego względu konieczne jest używanie innych wartości zadanych.

## 3.3 Chłodzenie

Regulator wyposażony jest w jeden układ regulacji chłodzenia z osobno przypisanymi czujnikami temperatury. Może on włączyć chłodzenie przy wysokich temperaturach.

Regulator włącza chłodzenie automatycznie na podstawie wartości *regulowanego chłodzenia*. Użytkownik może samodzielnie wprowadzać wartości regulowane. Regulator może używać histerezy. Dzięki temu zapobiega się włączaniu i wyłączaniu chłodzenia z powodu niewielkich wahań temperatury.

- Chłodzenie włączone: jeżeli temperatura w budynku przekracza histerezę.
- Chłodzenie wyłączone: jeżeli temperatura w budynku spada poniżej wartości zadanej chłodzenia.

Regulator może sterować następującymi typami chłodzenia:

- **Suche chłodzenie**, np. wymiennik ciepła lub klimatyzator.  
Temperatura wlotu powietrza jest zmniejszana. Wilgotność absolutna powietrza nie zwiększa się. W miarę spadku temperatury zwiększana jest wilgotność względna.
- **Chłodzenie mgłą**, np. przy użyciu mat chłodzących we wlotach.  
Temperatura spada w wyniku parowania wody. Zwiększa się zarówno wilgotność absolutna, jak i wilgotność względna.

#### Połączenie regulacji chłodzenia z wentylacją

W przypadku standardowej regulacji chłodzenia w budynku z podstawową wentylacją układ regulacji chłodzenia jest często połączony z *TPW+ZR (Temp.początku wentylacji + zakres regulacji)*. Regulator włącza chłodzenie, kiedy wentylacja osiąga maksimum. *Temp.początku wentylacji* jest zależna od *Zadanej temp.*, również jeżeli jest ona powiązana z krzywą.

#### Odrębna wartość zadana chłodzenia

Możliwe jest określenie dla chłodzenia odrębnej wartości zadanej, tzw. „temperatury dodatkowej”. Temperaturę dodatkową trzeba uwzględnić na krzywej. Dodatkowa temperatura jest używana, kiedy wartość regulowanego chłodzenia znacznie odbiega od zadanej temperatury w budynku.

## 3.4 Wilgotność względna

Regulator może sterować wilgotnością względną powietrza (WW) w budynku. Maksymalną wilgotność można zaprogramować na krzywej. Na jej podstawie regulator określi wartość regulowanej wilgotności względnej.

Regulator może sterować wilgotnością w następujący sposób:

- *WW jest zbyt niska*: Regulator włączy wtedy dodatkowe zamgławianie. Na przykład: dysze do zamgławiania.
- *WW jest zbyt wysoka*: Regulator włączy wtedy dodatkowe ogrzewanie lub wentylację. Ciepłe powietrze absorbuje więcej wilgoci. Dodatkowa wentylacja może być natomiast użyta do usunięcia większej ilości wilgoci z powietrza.

## 3.5 Zegar

Regulator dysponuje kilkoma zegarami, które służą do włączania/wyłączania poszczególnych urządzeń.

### 3.5.1 Woda i pasza

Zadawanie wody i paszy może być regulowane na podstawie czasu lub ilości. Zegar wody lub paszy włącza zawór w przewodzie doprowadzającym. Zadawanie wody i paszy można regulować w następujący sposób:

- Na podstawie **czasu** przy użyciu zegara wody i paszy.
- Na podstawie zadawanej **ilości** przy użyciu urządzenia rejestrującego.
- Na podstawie określonej **krzywej**.



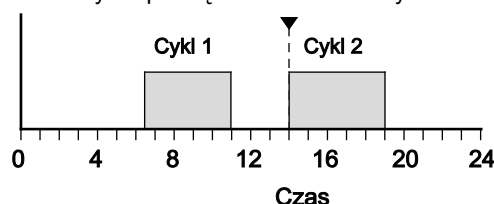
Pomiar ilości wody możliwy jest wyłącznie, jeżeli używany jest wodomierz. Należy zaznaczyć to przy opcji *Rejestracja wody* w ustawieniach systemowych. Rejestracja ilości określona jest przy opcji rejestracji ustawień systemowych.

#### W jaki sposób regulator steruje procesem zadawania wody?

Dostawa wody do poidel smoczkowych lub miskowych może być regulowana za pomocą zaworu. W razie potrzeby rejestracji ilości, konieczne jest zastosowanie wodomierza.

Regulator F38 steruje procesem zadawania wody w następujący sposób:

1. Zegar wody informuje o tym, że należy rozpocząć zadawanie wody.



2. Następuje otwarcie zaworu. System zadawania wody musi być uprzednio całkowicie napełniony. Z tego powodu podczas ustawionego czasu oczekiwania nie włączy się alarm maksymalnego przepływu. Po upływie czasu oczekiwania można sprawdzić, czy pobór wody nie jest zbyt niski (zator) lub zbyt wysoki (wyciek). Kontrola ta polega na regularnym sprawdzaniu, czy przez system nie przepłynęła zbyt mała ilość wody. Sprawdza się również, czy w danym okresie nie zadano zbyt dużej ilości wody.

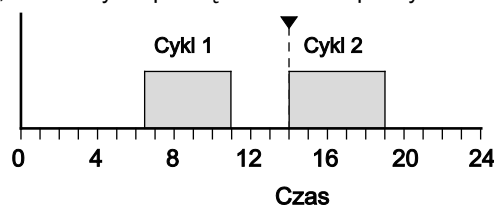
#### W jaki sposób regulator steruje procesem zadawania paszy?

Regulator F38 korzysta z tzw. „systemu wypełniania”. Oznacza to, że po zakończeniu procesu zadawania paszy regulator sprawia, że leje zsypane są zawsze wypełnione. Dzięki temu w momencie rozpoczęcia karmienia możliwe jest zadanie dużej ilości paszy w krótkim czasie. Po ponownym wypełnieniu lejów po cyklu zadawania paszy regulator wie, jaką ilość paszy zużyto w każdym cyklu.

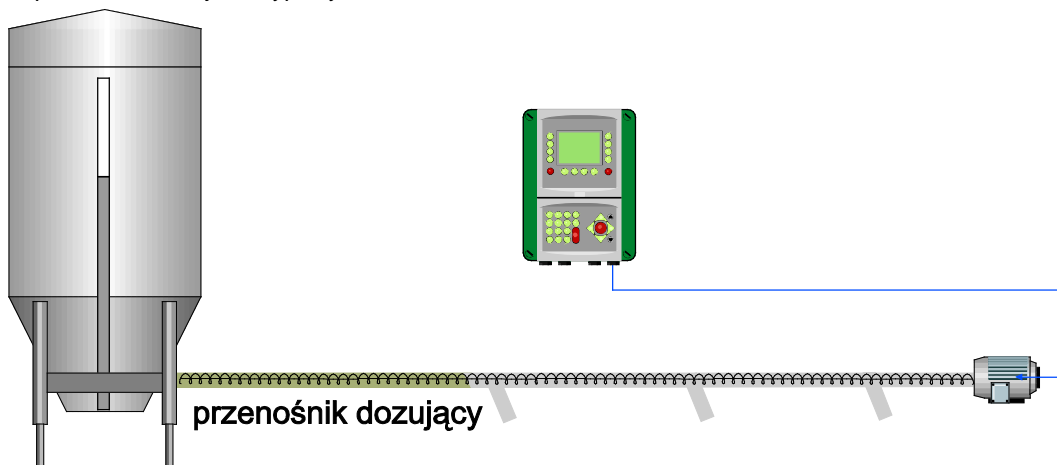
Leje wypełniane są poprzez przesypywanie nadmiaru paszy. Pasza wpada do nich za pośrednictwem rynny. Kiedy pierwszy lej jest pełny, pasza przesypuje się do następnego leja itd. Przenośnik paszy jest zsynchronizowany z systemem dostawy paszy z silosu. W przypadku zatrzymania dostawy paszy następuje również zatrzymanie przenośnika.

Regulator F38 steruje procesem zadawania paszy w następujący sposób:

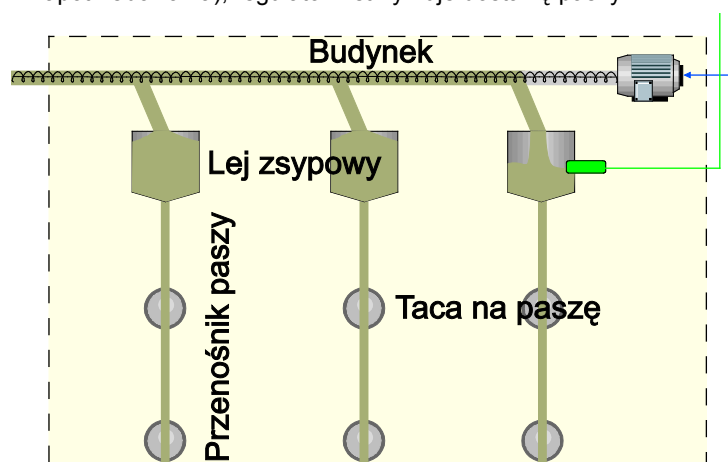
3. Zegar paszy informuje o tym, że należy rozpocząć zadawanie paszy.



4. Przenośnik dozujący transportuje paszę do lejów zsypowych. W przypadku konieczności uzupełnienia paszy (stwierdzonej przez czujnik paszy) następuje włączenie przenośnika dozującego. Pasza jest wtedy transportowana do lejów zsypowych.



5. Leje są sukcesywnie wypełniane poprzez przesypywanie nadmiaru paszy. Kiedy ostatni lej jest wypełniony (wykrywa to czujnik zapotrzebowania), regulator wstrzymuje dostawę paszy.



6. Z lejów przenośniki paszy transportują paszę do tac na paszę. Tace wypełniane są również na zasadzie przesypywania nadmiaru.

## Program

Możliwe są dwa sposoby sterowania procesem zadawania paszy. Są to następujące programy:

- **REJESTRACJA**

Bez ograniczeń. Ilość paszy określana jest na podstawie zachowania zwierząt. Czas zadawania paszy lub wody ustala zegar. W każdym cyklu zadawania paszy zwierzęta mogą przyjąć tyle paszy i wody, ile chcą. Czujnik zapotrzebowania w ostatnim leju zsypowym informuje, czy dozowanie jest możliwe.

Krzywa nie ma wpływu na ilość zadawanej paszy. Wskazuje ona jedynie teoretycznie wymaganą ilość i używana jest jako odniesienie. Jeżeli zadawana ilość bardzo znacznie różni się od ilości z krzywej, może włączyć się alarm.

- **DOZOWANIE**

Ograniczone. Ilość określana jest na podstawie krzywej. Regulator oblicza wymaganą dzienną ilość przy użyciu krzywej. Dzienna ilość jest dzielona przez liczbę cykli.

Kiedy zadana zostanie wymagana ilość paszy w danym cyklu (w czasie trwania cyklu), dozowanie zostanie zatrzymane. Jeżeli podczas cyklu zwierzęta przyjmą mniejszą ilość paszy, niż wynosi obliczona wymagana ilość, zadana ilość zostanie zarejestrowana. Okres cyklu musi być tak długi, aby w ustawionym czasie możliwe było zadanie wymaganej ilości paszy. Jeżeli wymagana ilość nie została zadana podczas cyklu, może włączyć się alarm.

Jeżeli użytkownik chce dostosować ilości automatycznie, należy wprowadzić uprzednio odpowiednie dane na krzywej. Jeżeli uwzględni się właściwą krzywą, regulator będzie automatycznie sterował ilością zadawanej paszy i wody. Ustawienia te mogą się różnić, np. jeżeli należy zadać więcej lub mniej paszy.

### 3.5.2 Oświetlenie

W budynku można używać kilku zegarów światła. Zegary te mogą być włączane współzależnie lub niezależnie. Oświetlenie może być włączane i wyłączane, a oświetlenie regulowane może być odpowiednio sterowane. Sterowanie oświetleniem regulowanym odbywa się na podstawie wartości procentowych. Umożliwia to naśladowanie naturalnych wzorców światła. Oświetlenie w budynku może zostać również uzależnione od zmierzonego natężenia światła (przy użyciu czujnika oświetlenia). Pozwala to dostosować natężenie światła przy uwzględnieniu kąta padania naturalnego światła dziennego.

#### Schematy świetlne

Wzorzec aktywności zegarów światła, łącznie z poziomem wysokim i niskim, może być ustawiony na krzywej. Zasadniczo schemat świetlny odpowiada stałemu ustawieniu zegara, z czasami włączenia i wyłączenia oraz natężeniem oświetlenia. Można ustawić kilka schematów świetlnych. Schematy te mogą zostać przypisane do określonych dni w cyklu życiowym zwierząt. Z każdym wybranym dniem rozpoczyna się wybrany schemat świetlny. Schemat świetlny można dostosować tutaj w oparciu o numer dnia. Poniższy przykład ilustruje trzy schematy świetlne.

Q

**Przykład: schematy świetlne**

**Normalne ustawienie zegara światła:**

<i>Wł.</i> – <i>Wył.</i>	Czas zwiększenia: 00:10:00	
06:00 – 12:00	Poziom wysoki: 90%	
16:00 – 20:00	Czas zmniejszenia: 00:30:00	
	Poziom niski: 20%	

Zdefiniowane są **dwa schematy**:

<b>Schemat 1:</b>	Dzień krzywej 7	
<i>Wł.</i> – <i>Wył.</i>	Czas zwiększenia: 00:10:00	
06:00 – 13:00	Poziom wysoki: 75%	
16:00 – 21:00	Czas zmniejszenia: 01:00:00	
	Poziom niski: 10%	

<b>Schemat 2:</b>	Dzień krzywej 12	
<i>Wł.</i> – <i>Wył.</i>	Czas zwiększenia: 00:00:00	
06:00 – 21:30	Poziom wysoki: 70%	
	Czas zmniejszenia: 01:30:00	
	Poziom niski: 0%	

Zgodnie z tymi ustawieniami oświetlenie w budynku będzie zmieniać się w oparciu o wzorzec określony w normalnych ustawieniach zegara światła do dnia numer 6. Od dnia numer 7 stosowany będzie schemat świetlny 1. Od dnia numer 12 używany będzie schemat świetlny 2.

### 3.6 Rejestracja

Regulator dysponuje kilkoma wejściami rejestracyjnymi, których podłączony może zostać sygnalizator impulsowy lub zestyk. Urządzenia te mogą być używane na potrzeby rejestracji ("Rejestracja" strona 67) ilości (np. zużycia wody).

### 3.7 Klimatyzacja na podstawie krzywych

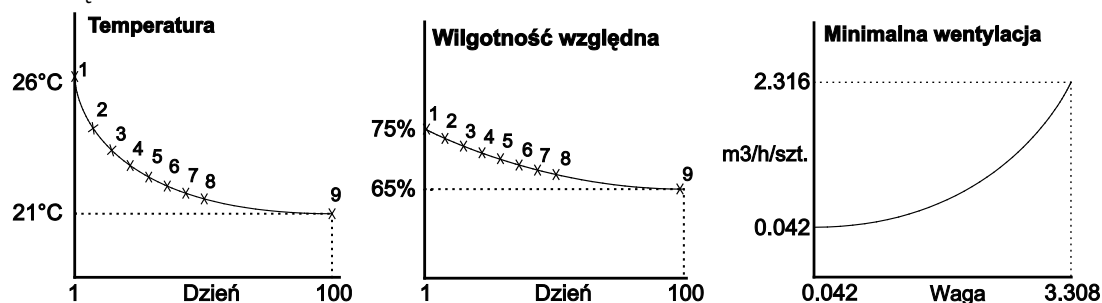
Optymalny mikroklimat w budynku jest połączeniem właściwej temperatury, wentylacji i wilgotności względnej powietrza:

- Temperatura. W miarę wzrostu zwierząt maleje ich zapotrzebowanie na ciepło.
- Wentylacja. W miarę wzrostu zwierząt rośnie ich zapotrzebowanie na świeże powietrze. Fancom określa to terminem „minimalna wentylacja”. W ciepłe dni wymagana jest dodatkowa wentylacja.
- Wilgotność względna (WW). W miarę wzrostu zwierząt zmiana może ulegać również poziom wymaganej wilgotności względnej.

Możliwe są dwa sposoby regulowania mikroklimatu w budynku podczas cyklu życiowego zwierząt:

- **Ręcznie**  
Wartości regulowane są wprowadzane ręcznie. Oznacza to, że regulator używa codziennie tych samych wartości regulowanych, dopóki nie zostaną one zmienione. Ten sposób może być używany w przypadku stałych warunków klimatycznych.
- **Automatycznie, na podstawie krzywej**  
Zwierzęta rosną, co pociąga za sobą konieczność regularnego dostosowywania klimatyzacji. Zmieniająca się temperatura, wentylacja i wilgotność względna mogą być ustawione w tabeli dostosowanej tak, aby spełniać wymagania związane z wagą i potrzebami zwierząt podczas ich cyklu życiowego. Tabela ta nazywana jest „krzywą”.  
Patrz: Krzywa ("Krzywe" strona 68).

Przykłady krzywych ze zmieniającą się temperaturą, wilgotnością względną i wentylacją podczas cyklu życiowego zwierząt:



## 4. Codzienne zarządzanie ustawieniami

W tym rozdziale zawarto ogólne informacje o zarządzaniu ustawieniami w budynku. Wszystkie ustawienia można szybko sprawdzić na ekranie *Przegląd*. Za pomocą opcji tego menu można wyświetlić dane na temat układów regulacji, a w razie potrzeby można także zmienić najważniejsze wartości regulowane.

Ten rozdział omawia wyłącznie najważniejsze dane regulacji. Objasnienia na temat ustawień związanych z regulacją i wpływami czynników zewnętrznych można znaleźć w kolejnych rozdziałach.


Regulator wyświetla wyłącznie te dane, które są istotne dla danego użytkownika. Zostało to ustawione w menu (*DANE BUDYNKU*). W tym rozdziale opisano wszystkie ekrany służące do zarządzania ustawieniami, także te, z których nie każdy korzysta. Jeżeli nie korzystasz z danego ekranu, możesz pominąć dany podrozdział.





### 4.1 Ekran Przegląd

Regulator wyświetla domyślnie ekran *Przegląd*. Ekran ten zawiera ogólne zestawienie aktualnego stanu procesu i wszystkich urządzeń sterowanych przez regulator. Podział ekranu odpowiada układom regulacji wbudowanym w regulator.

Poniższy rysunek przedstawia przykładowy ekran *Przegląd*. Rzeczywisty wygląd ekranu może być nieco inny, ponieważ wyświetlane są wyłącznie elementy istotne dla danego użytkownika.



Ekran *Przegląd* można wywołać w dowolnym momencie, naciskając (kilka razy) przycisk .

Budynek		Przegląd F38	
 <b>21.0 °</b>	7 21.0 °	8 21.0 °	
	5 21.0 °	6 21.0 °	
	3 21.0 °	4 21.0 °	
	1 21.0 °	2 21.0 °	
 FAZA MT 1500 m <sup>3</sup> 2%	14 Pa	40%	
100% 1 ○○○○○○○○	M7 2% M8 2%	M5 2% M6 2%	M3 2% M4 2%
	M1 40% M2 2%		
 <b>19.5 °</b>	3089 ppm	36%	
 nr dnia 31 Maj 2010 1 11:32	20029		

#### Symbol



#### Znaczenie

Ustawienia temperatury

#### Wyświetlana wartość

Średnia temperatura w budynku



Włączona korekta nocna

Ikona księżycy



Ustawienia wentylacji

Poziom wentylacji



Warunki pogodowe

Temperatura na zewnątrz



Dane konfiguracyjne

Numer dnia / czas i data



Odczyty temperatury

Czujniki temperatury



Ustawienia wentylacji

Pozycja / ciśnienie wlotów powietrza



Ustawienia wilgotności względnej

Wilgotność względna / CO<sub>2</sub>




Dane zwierząt

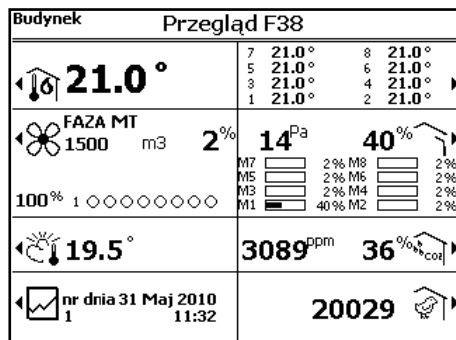
Liczba zwierząt



## 4.2 Ogrzewanie i chłodzenie

Regulator pokazuje aktualną średnią temperaturę w budynku na ekranie Przegląd (  ). Jest to średnia temperatura wskazywana przez czujniki umieszczone w budynku.

Regulator pokazuje również aktualną temperaturę na zewnątrz na ekranie Przegląd (  ).



Regulator może wyświetlać jeden z następujących symboli temperatury:



Ogrzewanie i chłodzenie są wyłączone.



Ogrzewanie jest włączone.



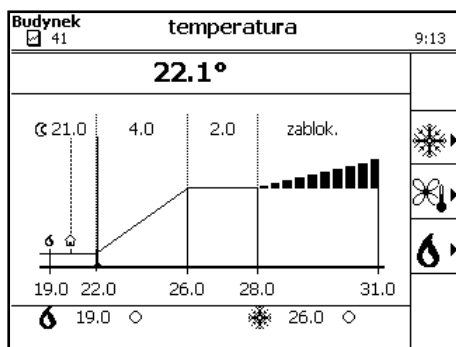
Chłodzenie jest włączone.

### 4.2.1 Wykres temperatury

Wykres ten przedstawia poziom wentylacji w odniesieniu do temperatury.



Przegląd → 



Wykres ten przedstawia następujące temperatury:



Zadane ogrzewanie

(19,0°C)



Zadana temperatura

(21,0°C)

Aktualna temperatura w budynku

(22,1°C)

Zakres regulacji

(4,0°C)

Wyrównanie wentylacji tunelowej

(2,0°C)

Temperatura początku wentylacji mechanicznej (tunel)

(28,0°C)

Na dole powyższego ekranu widnieją następujące dwie wartości regulowane:



Regulowane ogrzewanie

(19,0°C)



Regulowane chłodzenie

(26,0°C)

Są to wartości regulowane ogrzewania 1 i chłodzenia 1. Stan urządzeń grzewczych i chłodzących pokazany jest w następujący sposób:

- Włączony
- Modulowany
- Wyłączony

#### Zmiana danych

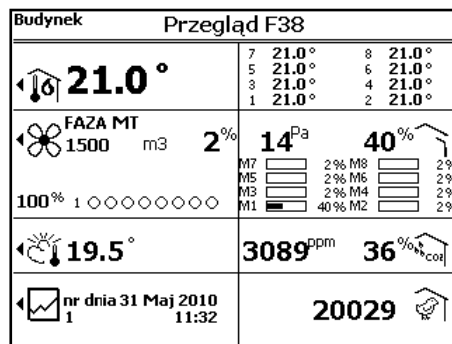
- **Zadana temperatura:** Z wartością **Zadana temperatura** (wartość regulowana) powiązany jest wykres temperatury. Jeżeli, na przykład, wartość ta zostanie zwiększona, regulator podwyższy także powiązane z nią wartości.
- **Zakres regulacji:** Zakres regulacji jest określoną liczbą stopni temperatury początku wentylacji, w granicach której wentylacja zmienia się z poziomu minimum do maksimum.
- **Wyrównanie wentylacji tunelowej:** To wyrównanie pozwala zapobiec włączaniu wentylacji tunelowej przez regulator już przy niewielkim wzroście temperatury w budynku. **Wyrównanie wentylacji tunelowej** ma zastosowanie, jeżeli temperatura w budynku spada poniżej najniższego poziomu wentylacji tunelowej.

#### Ogrzewanie lub chłodzenie nie powiązane z **Zadaną temperaturą**

Dane na wykresie temperatury są wartościami ogólnymi. Sposób regulacji można jednak określić również oddzielnie dla każdego z urządzeń grzewczych lub chłodzących. Na przykład, ogrzewanie podłogowe może być regulowane przy użyciu odrębnej **Dodat.temp.**, ponieważ czujnik temperatury jest umieszczony w obiegu wody. Wartość **Dodat.temp.** może zostać ustawiona osobno na krzywej.

## 4.3 Wentylacja

Regulator pokazuje ogólne informacje o wentylacji na ekranie Przegląd (✂).



Regulator pokazuje zawsze aktualne dane, w których uwzględnione są wszystkie wyrównania i wpływy. Ustawienia wentylacji obejmują:



Pozycje wentylatorów.



Pozycje wlotów powietrza i wlotów dodatkowych.



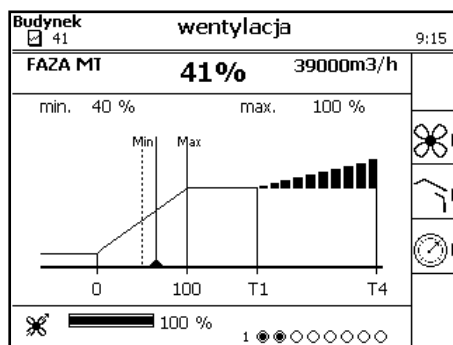
Ciśnienie w budynku.

### 4.3.1 Wykres wentylacji

Wykres regulacji przedstawia odczyt poziomu wentylacji i ilości powietrza. Regulator używa poziomu wentylacji, aby określić pozycje wentylatorów i poziom otwarcia wlotów powietrza i wlotów dodatkowych na podstawie tabeli kombi. Jeżeli stosowana jest również regulacja podciśnienia, możliwe jest także dostosowanie poziomu otwarcia wlotów powietrza, aby osiągnięte zostało wymagane podciśnienie.

Poziom wentylacji jest zależny od temperatury w budynku. Regulator pokazuje poziom wentylacji jako wartość procentową (0-100%) lub jako fazę tunelową (T1, T2 itd.).

Regulator może włączać wentylację tunelową, jeżeli temperatura w budynku jest wyższa niż górna granica zakresu regulacji (zwiększona o wyrównanie zakresu regulacji). Jest to możliwe wyłącznie wtedy, kiedy maksymalny poziom wentylacji ustawiony jest na co najmniej T1. Jeżeli maksymalny poziom wentylacji to 100% lub mniej, regulator nie będzie włączył wentylacji tunelowej.

Przeгляд → **Symbol****Znaczenie**

Pozycja wentylatora regulowanego

**Wyświetlana wartość**

(100%)

Minimalna wentylacja

(40%)

Maksymalna wentylacja

(100%)

T1

Minimalna wentylacja tunelowa

T4

Maksymalna wentylacja tunelowa



Stan dodatkowych wentylatorów

(8 dodatkowych wentylatorów: dwa włączone, sześć wyłączonych)

**Zmiana danych**

Minimalny i maksymalny poziom wentylacji można zmienić na ekranie Wentylacja. W przypadku regulacji na podstawie krzywej minimalny poziom wentylacji nie może być nigdy mniejszy od obliczonej wartości zadanej. Użytkownik nie może bezpośrednio zmienić aktualnego poziomu wentylacji, ale może wpłynąć na ten poziom, stosując następujące ustawienia:





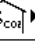


- Jeżeli, na przykład, w budynku jest zbyt mało świeżego powietrza, można zwiększyć minimalny poziom wentylacji.
- Zwiększenie maksymalnego poziomu wentylacji spowoduje, że przy wyższych temperaturach wentylacja będzie dalej zwiększana. Aby zmienić wartość procentową wentylacji na maksimum fazy tunelowej (T1, T2 itd.), należy nacisnąć przycisk plus.






W przypadku regulacji na podstawie krzywej aktualny minimalny poziom wentylacji nigdy nie może być niższy od minimalnej normy na krzywej.

## 4.4 Wilgotność względna

Regulator pokazuje wilgotność względną (WW) na ekranie Przegląd (  ).

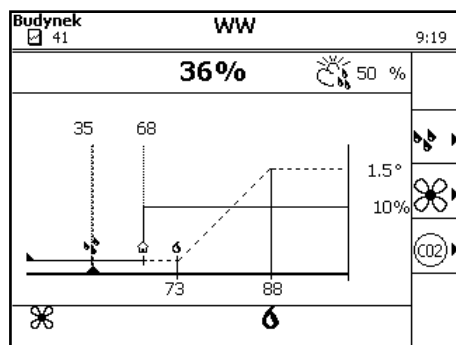
Budynek		Przegląd F38	
 <b>21.0°</b>	7 21.0°	8 21.0°	
	5 21.0°	6 21.0°	
	3 21.0°	4 21.0°	
	1 21.0°	2 21.0°	
 FAZA MT 1500 m <sup>3</sup> 2%	14 <sup>Pa</sup>	40%	
100% 1 ○○○○○○○○	M7 2% M8 2%	M5 2% M6 2%	M3 2% M4 2%
	M1 40% M2 2%		
 <b>19.5°</b>	3089 <sup>ppm</sup>	36%	
 nr dnia 31 Maj 2010 1 11:32		20029	


Regulator pokazuje zawsze aktualne dane, w których uwzględnione są wszystkie wyrównania i wpływy. Ustawienia wilgotności obejmują:


-  Zamglawianie.
-  Wentylację.
-  Stężenie dwutlenku węgla (CO<sub>2</sub>).





### 4.4.1 Wykres wilgotności względnej

Wykres ten przedstawia poziom wilgotności względnej w odniesieniu do pomiarów temperatury i wentylacji.




 **Regulowane nawilż.** (35%). Jeżeli aktualna wilgotność względna jest niższa niż **Regulowane nawilż.**, regulator włączy zamglawianie. **Regulowane nawilż.** należy wprowadzić ręcznie. Regulator nie określa tej wartości na podstawie krzywej ("Krzywe" strona 68).

 **Regulowana WW** (68%). Maksymalna dopuszczalna wilgotność względna jest równa wartości **Regulowana WW**. Jeżeli regulacja odbywa się na podstawie krzywej, regulator określi wartość zadaną w oparciu o krzywą.

 ,  Regulator może przeciwdziałać zbyt wysokiej wilgotności względnej, włączając dodatkowe ogrzewanie lub wentylację. Aktualne wpływy na wentylację (  ) i ogrzewanie (  ) są widoczne na dole ekranu. Odnosne ustawienia wpływów zostały omówione w odrębnym podrozdziale.

36% Aktualna wilgotność względna w budynku.

 Aktualna wilgotność względna na zewnątrz

Patrz: Wpływ wysokiej wilgotności względnej na minimalną wentylację (strona 62).

## 4.5 Warunki pogodowe

Regulator pokazuje ogólne informacje o warunkach pogodowych na ekranie Przegląd (☁️).

Budynek		Przegląd F38	
🏠 <b>21.0 °</b>	7 21.0 °	8 21.0 °	
	5 21.0 °	6 21.0 °	
	3 21.0 °	4 21.0 °	
	1 21.0 °	2 21.0 °	
🌀 FAZA MT 1500 m <sup>3</sup> 2%	14 <sup>Pa</sup>	40%	
100% 1 ○○○○○○○○	M7 2% M8 2%	M5 2% M6 2%	
	M3 2% M4 2%	M1 40% M2 2%	
☀️ <b>19.5 °</b>	3089 <sup>ppm</sup>	36%	
📅 nr dnia 31 Maj 2010 1 11:32	20029		

### 4.5.1 Warunki pogodowe

Ekran ten pokazuje zmierzone wartości dotyczące warunków pogodowych na zewnątrz.



Przegląd → ☁️.

W zależności od podłączonych urządzeń zestawienie to pokazuje temperaturę na zewnątrz, wilgotność względną (WW) oraz prędkość i kierunek wiatru.

Budynek		Pogoda		11:34	
☀️ 22.0 °	📍				
☁️ 4 %	0.0 m/s				
	PW				
[Aktualnie   wpływ   Z&M TZ   Z&M WW   Z&M Wtr]					



Aktualna temperatura na zewnątrz



Aktualna wilgotność względna na zewnątrz



Aktualna prędkość i kierunek wiatru

Zestawienia tych informacji można wyświetlić na osobnych kartach. Regulator wyświetla dane z ubiegłego tygodnia w kartach [Z&M](#).

## 4.6 Wloty powietrza

Regulator pokazuje ogólne informacje o wlotach powietrza na ekranie Przegląd (🏠).

Budynek		Przegląd F38	
🏠 <b>21.0 °</b>	7 21.0 °	8 21.0 °	
	5 21.0 °	6 21.0 °	
	3 21.0 °	4 21.0 °	
	1 21.0 °	2 21.0 °	
🌀 FAZA MT 1500 m <sup>3</sup> 2%	14 <sup>Pa</sup>	40%	
100% 1 ○○○○○○○○	M7 2% M8 2%	M5 2% M6 2%	
	M3 2% M4 2%	M1 40% M2 2%	
☀️ <b>19.5 °</b>	3089 <sup>ppm</sup>	36%	
📅 nr dnia 31 Maj 2010 1 11:32	20029		

Regulator pokazuje zawsze aktualne dane, w których uwzględnione są wszystkie wyrównania i wpływy. Ustawienia wentylacji obejmują:



Pozycje wentylatorów.



Pozycje wlotów powietrza i wlotów dodatkowych.



Podciśnienie w budynku.

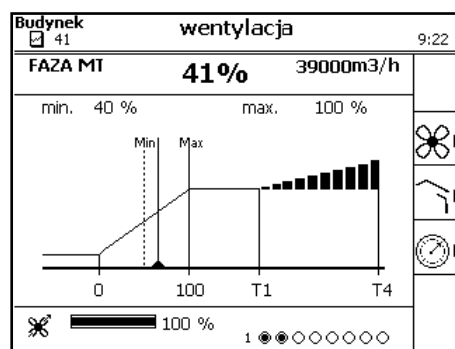
#### 4.6.1 Wykres wentylacji

Wykres regulacji przedstawia odczyt poziomu wentylacji i ilości powietrza. Regulator używa poziomu wentylacji, aby określić pozycje wentylatorów i poziom otwarcia wlotów powietrza i wlotów dodatkowych na podstawie tabeli kombi. Jeżeli stosowana jest również regulacja podciśnienia, możliwe jest także dostosowanie poziomu otwarcia wlotów powietrza, aby osiągnięte zostało wymagane podciśnienie.

Poziom wentylacji jest zależny od temperatury w budynku. Regulator pokazuje poziom wentylacji jako wartość procentową (0-100%) lub jako fazę tunelową (T1, T2 itd.).



Przegląd →



##### Symbol

T1

##### Znaczenie

Minimalna wentylacja tunelowa

T4

Maksymalna wentylacja tunelowa



Procent temperatury i wlotu powietrza

##### Zmiana danych


Minimalny i maksymalny poziom wentylacji można zmienić. Użytkownik nie może bezpośrednio zmienić aktualnego poziomu wentylacji, ale może wpłynąć na ten poziom, stosując następujące ustawienia:

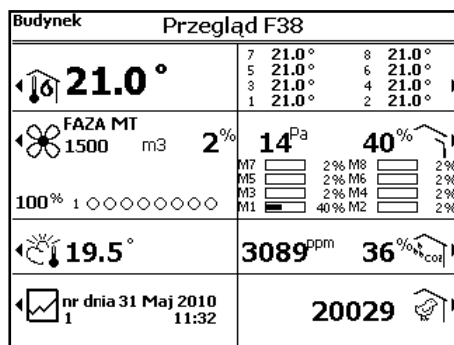
- Jeżeli, na przykład, w budynku jest zbyt mało świeżego powietrza, można zwiększyć minimalny poziom wentylacji.
- Zwiększenie maksymalnego poziomu wentylacji spowoduje, że przy wyższych temperaturach wentylacja będzie dalej wzrastać.



W przypadku regulacji na podstawie krzywej aktualny minimalny poziom wentylacji nigdy nie może być niższy od minimalnej normy na krzywej.

## 4.7 Zarządzanie budynkiem

Regulator pokazuje ogólne informacje o danych konfiguracyjnych na ekranie Przegląd (  ). Poniższy rysunek przedstawia numer dnia oraz aktualną datę i czas.

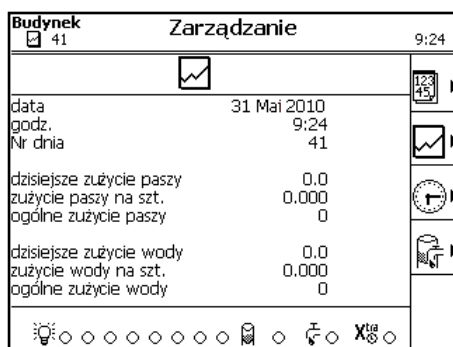


Zarządzanie budynkiem obejmuje rejestrację, krzywe, zegary oraz zużycie wody i paszy.

### 4.7.1 Dane dotyczące zarządzania budynkiem



Przegląd → 



#### Symbol



#### Znaczenie

Rejestracja

Krzywa

Zegary

Zużyto

Zegary światła (8×)

Zegar paszy

Zegar wody

Dodatkowy zegar

#### Wyświetlana wartość

(Wyłączony)

(Wyłączony)

(Wyłączony)

(Wyłączony)

## 4.8 Zarządzanie zwierzętami

Regulator pokazuje aktualną liczbę zwierząt w budynku na ekranie Przegląd (🏠).

Budynek		Przegląd F38	
🏠 <b>21.0°</b>	7 21.0°	8 21.0°	
	5 21.0°	6 21.0°	
	3 21.0°	4 21.0°	
	1 21.0°	2 21.0°	
FAZA MT 1500 m <sup>3</sup> 2%	14 <sup>Pa</sup>	40%	
100% 1 ○○○○○○○○	M7 2% M8 2%	M5 2% M6 2%	
	M3 2% M4 2%	M1 40% M2 2%	
☀️ <b>19.5°</b>	3089 <sup>ppm</sup>	36% <sup>cool</sup>	
📅 nr dnia 31 Maj 2010 1 11:32	20029		🏠

Zarządzanie zwierzętami obejmuje wprowadzone zwierzęta, dostawy i straty.

### 4.8.1 Dane dotyczące zarządzania zwierzętami



Przegląd → 🏠

Dane zwierząt		
		🏠 <b>20029</b>
		Data
Nowe	20029	25-05-2010
Straty	0	---
Dostarczone	0	---
<b>Obecnie</b>		20029 🏠
Odsetek strat %	0.0 %	
<input type="button" value="Nowe"/> <input type="button" value="Straty"/> <input type="button" value="Dostawa"/>		

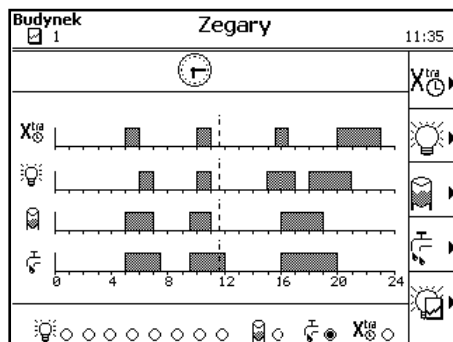


## 5. Zegary

Regulator wyświetla cykle, które ustawiono już dla danego zegara: Aktualny czas wskazuje linia pionowa, dzięki czemu można zobaczyć, które cykle są obecnie przeprowadzane.



Przegląd → [Wykres] → [Zegar]



Ekran ten przedstawia przegląd wszystkich zegarów. Każdy zegar posiada własny wykres pokazujący czasy włączenia i wyłączenia. Aktualny stan ustawionych zegarów wyświetlony jest na dole ekranu (**Włączone** ● lub **Wyłączone** ○)

Na temat stosowanego tutaj zegara można uzyskać bardziej szczegółowe informacje. Na przykład: czasy włączania i wyłączania, poziom oświetlenia, dozowanie lub rejestracja paszy lub wody.

### 5.1 Zegar wody



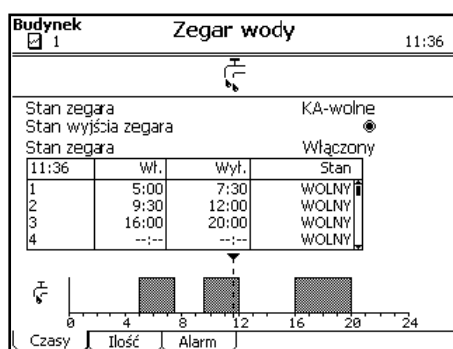
Zegar wody działa na tej samej zasadzie co zegar paszy. W tym rozdziale opisany został zegar wody, ale to samo dotyczy zegara paszy.

Również zrzuty ekranowe, które zostały wykonane dla zegara wody, odnoszą się do zegara paszy.

Informacje na temat cykli, aktualny stan zegara i wykres ustawionych cykli zadawania wody można znaleźć w karcie **Czasy**.



Przegląd → [Wykres] → [Zegar] → [Czas] → karta **Czasy**



**Stan zegara**

Odczyt aktualnego stanu zegara. Możliwe stany: **Blokada**, **Wolny**, **KA-wolne** lub **KA-blokada**. Regulator może ustawić stan na **KA-blokada**. Oznacza to, że karmidło jest zablokowane, ponieważ nie wprowadzono żadnych zwierząt. Należy najpierw wprowadzić zwierzęta.

**Stan wyjścia zegara**

Odczyt aktualnego stanu wyjścia zegara – włączone (●) lub wyłączony (○).

**Stan zegara**

Odczyt stanu zegara: **Włączony** lub **Wyłączony**.



### Przerwanie ręczne

Wybierz wymaganą opcję dla cyklu zadawania paszy w kolumnie stanu:

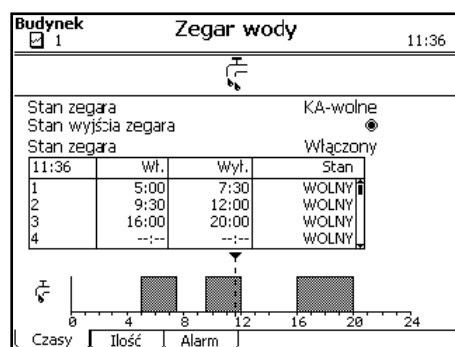
- **Blokada:** Cykl jest zablokowany: ten cykl nie zostanie włączony. Ilość, którą zamierzano podać podczas tego cyklu, nie zostanie zadana.
- **Wolny:** Sytuacja normalna. Zegar może włączyć ten cykl. Regulator zmienia stan na **GOTOWE**, jeżeli cykl przebiega w aktualnym dniu.

Regulator może ustawić stan na **KA-blokada**. Oznacza to, że karmidło jest zablokowane, ponieważ nie wprowadzono żadnych zwierząt. Należy najpierw wprowadzić zwierzęta. Stan zmieni się wtedy na **KA-wolne**.

## 5.1.1 Ustawienie bloków czasowych zadawania wody



Przegląd → [ikon] → [ikon] → [ikon] → karta **Czasy**



**Wł.**

Ustawienie czasu, w którym musi otworzyć się zawór wody.

**Wył. (Czas trw.)**

Ustawienie czasu wyłączenia lub okresu, po którym nastąpi zamknięcie zaworu wody. Jest to zależne od ustawień systemowych.

**Stan**

Ustawienie stanu dla danego cyklu:

- **WOLNY:** Regulator może przeprowadzić cykl.
- **ZABLOK:** Regulator pominię cykl.
- **POMIŃ:** Regulator pominię kolejny cykl i ustawi stan tego cyklu na **WOLNY**. Ilość, którą zamierzano podać podczas tego cyklu, nie zostanie zadana.
- **1 RAZ:** Regulator przeprowadzi kolejny cykl, aby zadać dodatkową ilość. Stan tego cyklu zostanie ustawiony na **ZABLOK**.

Regulator ustawi stan na **GOTOWE**, kiedy tylko zakończy cykl dla danego dnia.



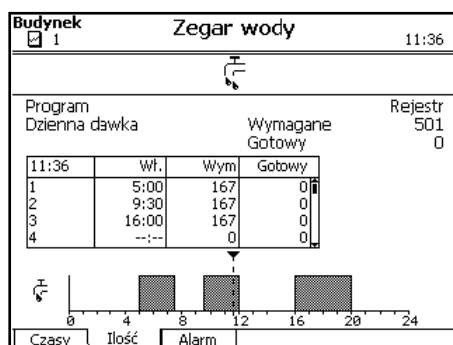
Cykle przebiegają w tej samej kolejności jak w tabeli. Cykl 2 ma miejsce zawsze po cyklu 1, cykl 3 po cyklu 2 itd. Zmiana dnia musi następować zawsze przed pierwszym cyklem i po ostatnim cyklu. Zostaje to sprawdzone po wprowadzeniu czasów.

### 5.1.2 Ustawienie programu zegara wody

Sposób zadawania wody nazywa się programem wody.



Przegląd → [ikonki] → karta *Ilość*



*Program*

Ustawienie typu programu:

- *Rejestr*: Nieograniczone zadawanie paszy i wody w okresie włączenia zegara.
- *Dawka*: Ograniczony – system wstrzymuje zadawanie paszy i wody, jeżeli wymagana ilość została zadana w danym bloku czasowym. Jeżeli wymagana ilość nie została zadana podczas cyklu, może włączyć się alarm.

*Wym*

Odczyt ilości wymaganych dla danego cyklu. Dzienna ilość jest dzielona przez liczbę cykli.

*Czas*

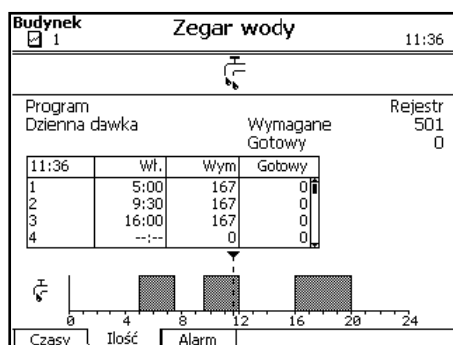
Odczyt czasu dawkowania: przez jaki okres system wymaga dostaw wymaganej ilości w cyklu. (Odczyt ten jest aktywny wyłącznie z programem *Dawka*.)

### 5.1.3 Rozdzielanie wymaganych ilości wody w cyklach zadawania wody

Ilość wody zadawanej w cyklu jest zawsze rejestrowana.



Przegląd → [ikonki] → karta *Ilość*



W karcie *Ilość* znajdują się informacje na temat wymaganej ilości dziennej, którą regulator oblicza z krzywej. Ilość ta jest równomiernie rozdzielana na poszczególne cykle stanu *WOLNY*, *POMIŃ* lub *ZABLOK*.

Jeżeli wybrano program *Dawka*, sposób rozdzielania można zmienić w kolumnie *Bio%* (biorytm). Dla danego cyklu należy wprowadzić różnicę w procentach. Suma wprowadzonych wartości procentowych biorytmu musi równać się zero.

		$10\ 000 \text{ zwierząt} \times 0,212 =$	2120
	Cykl 1: rano	-10% =>	636 l
	Cykl 2: po południu	0% =>	707 l
	Cykl 3: wieczorem	+10%=>	777 l
	Ogółem	<b>0%</b>	<b>2120 l</b>

Wymaganą dzienną ilość i ilość już zadaną można sprawdzić w polach *Wymagane* i *Gotowe*, a także w tabeli, w kolumnie *Gotowe*.



Jeżeli suma wartości procentowych biorytmu nie równa się 0%, wszystkie wartości procentowe zostaną ustawione na 0%. Sytuacja ta może mieć miejsce, jeżeli, na przykład, cykl zadawania wody nie jest już aktywny, kiedy osiągnięty zostanie dzień krzywej lub cykl zadawania wody jest zablokowany.

## 5.1.4 Ustawienie alarmu wody

Regulator może włączyć alarm, jeżeli ilość zarejestrowanej wody przekracza określone limity.



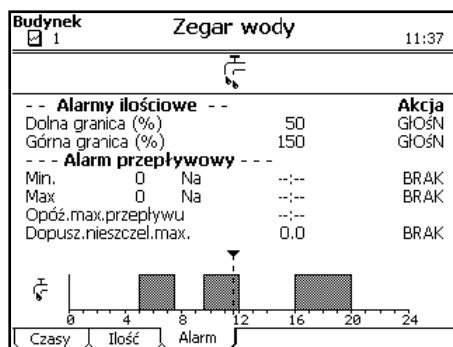
Alarmy ostrzegające o ilości wody są możliwe wyłącznie, jeżeli używany jest wodomierz. Należy określić to w ustawieniach systemowych.

Na koniec cyklu zadawania wody przeprowadzana jest kontrola, której celem jest dopilnowanie, aby zwierzęta otrzymały właściwą ilość wody.

Górne i dolne granice można ustawić w karcie *Alarm*. Jeżeli ilości wody wykraczają poza wprowadzone granice, regulator podejmie działanie wskazane przy opcji *Akcja*.



*Przegląd* → → → → karta *Alarm*



### *Alarmy ilościowe*

Ustawienie górnej i dolnej granicy ilości w procentach. Na koniec cyklu regulator sprawdza, czy dostarczono odpowiednią ilość wody. Jeżeli ilość wykracza poza wprowadzone limity, regulator podejmie wskazane działanie.

### *Alarmy przepływowe*

Ustawienie minimalnych i maksymalnych ilości na jednostkę czasu. Podczas zadawania regulator sprawdza prędkość przepływu. Jeżeli przepływ wykracza poza wprowadzone limity, regulator podejmie wskazane działanie.

### *Opóź.max.przepływu*

Ustawienie czasu, w którym, na początku cyklu, przepływ może przekroczyć określone maksimum. Zapobiega to niepożądanemu włączeniu alarmu, jeżeli zadawanie rozpocznie się w pustym systemie.

### *Dopuszcz.nieszczel.max.*

Ustawienie ilości, która może zostać zarejestrowana, kiedy zegar jest wyłączony. Jest to całkowita ilość, która może zostać utracona w wyniku wycieku, kiedy zegar jest wyłączony.

### *Akcja*

Ustawienie sposobu postępowania z alarmem:

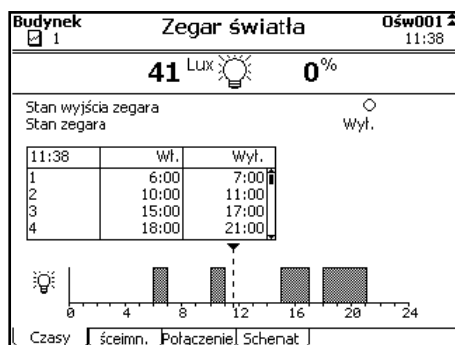
- **BRĄK**: Regulator nie wysyła raportu o alarmie i kontynuuje normalny proces.
- **GŁOŚNY**: Regulator zatrzymuje proces i włącza głośny alarm.
- **CICHY**: Regulator włącza cichy alarm i kończy normalny proces.

## 5.2 Zegar światła

Informacje na temat cykli, aktualny stan zegara i wykres ustawionych czasów można znaleźć w karcie *Czasy*.



Przegląd → [ikonki] → karta *Czasy*



*Stan wyjścia zegara*

Odczyt aktualnego stanu wyjścia zegara – włączone (●) lub wyłączony (○).

*Stan zegara*

Odczyt stanu zegara: *Włączony* lub *Wyłączony*.



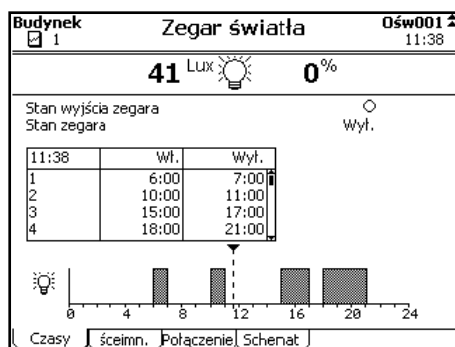
Cykle przebiegają w tej samej kolejności jak w tabeli. Cykl 2 ma miejsce zawsze po cyklu 1, cykl 3 po cyklu 2 itd. Zmiana dnia musi następować zawsze przed pierwszym cyklem i po ostatnim cyklu. Zostaje to sprawdzone po wprowadzeniu czasów.

### 5.2.1 Ustawienie bloków czasowych oświetlenia

Dostępne są różne zegary światła. Można je wybrać przy użyciu przycisków indeksowych (▲, ▼). Nazwa zegara, określona w ustawieniach systemowych, zostanie wyświetlona z prawym górnym rogu ekranu.



Przegląd → [ikonki] → karta *Czasy*



*Wł.*

Ustawienie czasu, w którym musi włączyć się oświetlenie.

*Wył. (Czas trw.)*

Ustawienie czasu wyłączenia lub okresu, po którym musi nastąpić wyłączenie oświetlenia. Jest to zależne od ustawień systemowych.



Jeżeli w ustawieniach systemowych wybrano oświetlenie przerywane, należy ustawić tutaj odpowiednie czasy. W przypadku oświetlenia przerywanego światła mogą być włączane na 15 minut, na przykład, na początku każdej godziny, a następnie wyłączane na kolejne 45 minut. *Wł* to czas włączenia oświetlenia przerywanego. *Czas trwania* to czas, w którym oświetlenie jest włączone w czasie powtórzeń. *Powt.* to czas, po którego upływie powtórzone zostanie włączenie oświetlenia. *Czasy* to liczba pór, w których w okresie 24 godzin włączone zostanie oświetlenie.

## 5.2.2 Ustawienie regulacji światła

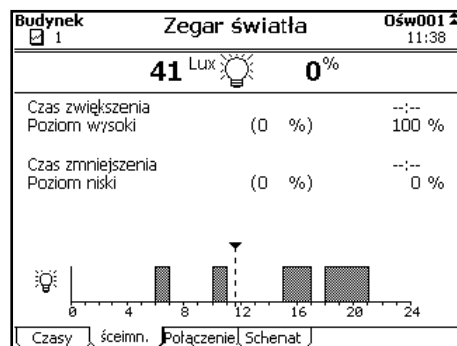
Światła można stopniowo włączać i wyłączać w karcie *Ściemn.*

### Korzystanie z pomiaru światła przy użyciu czujnika oświetlenia.

Jeżeli w budynku zainstalowano czujnik oświetlenia, poziom światła można dostosować w formie natężenia światła (w luksach) zamiast w formie procentowej. Jest to szczególnie istotne, jeżeli naturalne światło dzienne ma dostęp do wnętrza budynku. Natężenie światła może być dostosowane tak, aby dopasować się do naturalnego poziomu światła.



Przegląd → [ikon] → [ikon] → [ikon] → karta *Ściemn.*



#### Czas zwiększenia

Ustawienie czasu, w którym oświetlenie przełącza się z niskiego poziomu (Wyłączone) do poziomu wysokiego (Włączone).

#### Poziom wysoki

Ustawienie maksymalnego natężenia oświetlenia. Natężenie można określić w procentach. Możliwa jest także regulacja na podstawie pomiaru światła w luksach.

#### Czas zmniejszenia

Ustawienie czasu, w którym oświetlenie przełącza się z wysokiego poziomu (Włączone) do poziomu niskiego (Wyłączone).

#### Poziom niski

Ustawienie minimalnego natężenia oświetlenia. Natężenie można określić w procentach. Możliwa jest także regulacja na podstawie pomiaru światła w luksach.

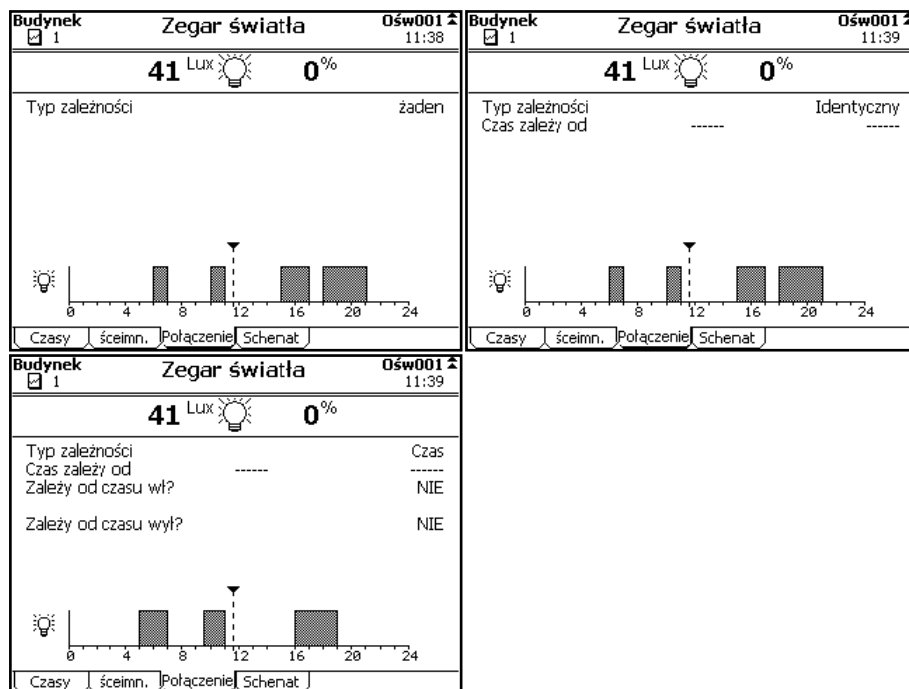
### 5.2.3 Łączenie bloków czasowych oświetlenia

Bloki czasowe mogą być łączone z innymi zegarem. Oznacza to, że czasy są zależne od innego zegara. Łączenie zegarów jest możliwe wyłącznie, jeżeli zostało to określone w ustawieniach systemowych.

Ustawienia w karcie *Połączenie* różnią się w zależności od ustawienia dla typu połączenia:



Przegląd → [ikonki] → karta *Połączenie*



#### Typ zależności

Ustawienie typu zależności:

- **Żaden:** Zegar nie jest połączony z innym zegarem. Należy wprowadzić bloki czasowe.
- **Identyczny:** Bloki czasowe zostają przejęte z zegara, z którym powiązany jest dany zegar.
- **Czas:** Bloki czasowe zostają przejęte z zegara, z którym powiązany jest dany zegar. Czasy zegara światła zostaną jednak zmienione na ustawienia zegara, z którym jest on powiązany.

#### Czas zależy od

Ustawienie typu zegara i indeksu zegara przy użyciu przycisku + i -, z których muszą zostać przejęte czasy.

#### Zależy od czasu wł?

Ustawienie powiązania czasu włączenia z wprowadzonym zegarem. W przypadku wybrania opcji **NIE**, należy wprowadzić czas końcowy lub okres cyklu w karcie *Czasy*.

#### Różnica czasu

Ustawienie różnicy czasowej między blokami czasowymi a powiązany zegarem. Jeżeli zegar musi włączyć się wcześniej, należy wprowadzić ujemny czas, np. -00:10 minut.

#### Zależy od czasu wył?

Ustawienie powiązania czasu wyłączenia z wprowadzonym zegarem. W przypadku wybrania opcji **NIE**, należy wprowadzić czas końcowy lub okres cyklu w karcie *Czasy*.

#### Różnica czasu

Ustawienie różnicy czasowej między tym zegarem a powiązany zegarem. Jeżeli zegar powinien włączyć się później, należy wprowadzić dodatni czas, np. 00:30 minut.

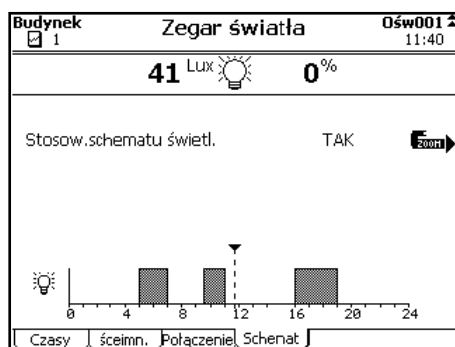
## 5.2.4 Ustawienie schematów świetlnych



Schematy świetlne mogą być stosowane wyłącznie, jeżeli zostało to określone w ustawieniach systemowych.



Przegląd → [Menu] → [Zegar] → [Wyświetlacz] → karta *Schemat*

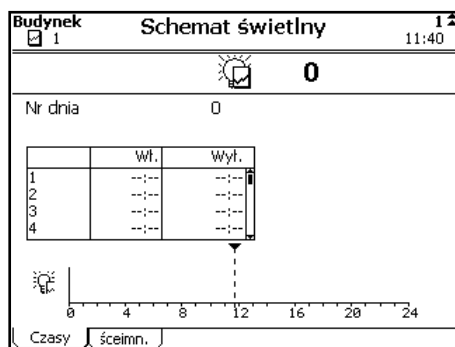


*Stosow.schematu świetl.* Ustawienie zastosowania schematu świetlnego.

Naciśnij przycisk przy opcji *ZOOM*, aby wprowadzić różne schematy świetlne.



Przegląd → [Menu] → [Zegar] → [Wyświetlacz] → karta *Schemat* → *ZOOM*



Sposób programowania schematu świetlnego:

1. Przejdź do karty *Czasy*.
2. Następnie przy użyciu przycisków indeksowych wprowadź liczbę schematów świetlnych, które mają zostać zaprogramowane. Można wprowadzić (maksymalnie) 20 schematów świetlnych.
3. Wprowadź *Dzień krzywej*. Schemat zostanie zastosowany od określonego dnia krzywej w przód.  
Jeżeli ustawiono schematy świetlne, zwykle ustawienia czasu (które zaprogramowano w karcie *Czasy* ustawień zegarów światła ("Ustawienie bloków czasowych oświetlenia" strona 25)) są stosowane do pierwszego dnia, na który ustawiono schemat świetlny.
4. Wprowadź szczegółowe dane dotyczące schematu świetlnego w karcie *Czasy* i karcie *Ściemn.* Dane te wprowadź w sposób, który opisano w części *Czasy* ustawień zegarów światła ("Ustawienie bloków czasowych oświetlenia" strona 25).



Dostęp do schematów świetlnych możliwy jest również poprzez:

Przegląd → [Menu] → [Zegar] → [Wyświetlacz]

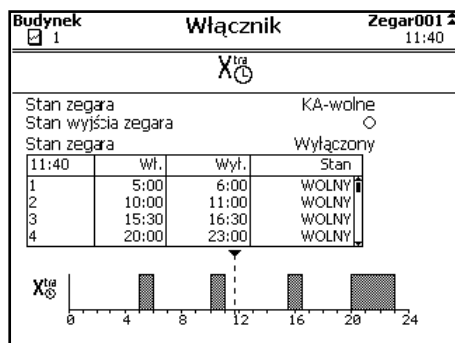


## 5.3 Dodatkowy zegar

Dodatkowy zegar (przełączny) może być również używany do włączania innych procesów niż zegar paszy, zegar wody czy zegary światła. Informacje na temat cykli, aktualny stan zegara i wykres ustawionych cykli można znaleźć na poniższym ekranie.



Przegląd → [ikonki] → X<sup>tra</sup>



**Stan zegara**

Odczyt aktualnego stanu zegara. Możliwe stany: *Blokada*, *Wolny*, *KA-wolne* lub *KA-blokada*. Regulator może ustawić stan na *KA-blokada*. Oznacza to, że karmidło jest zablokowane, ponieważ nie wprowadzono żadnych zwierząt. Należy najpierw wprowadzić zwierzęta.

**Stan wyjścia zegara**

Odczyt aktualnego stanu wyjścia zegara – włączone (●) lub wyłączone (○).

**Stan zegara**

Odczyt stanu zegara: *Włączony* lub *Wyłączony*.

**Wł.**

Ustawienie wymaganego języka włączenia.

**Wył. (Czas trw.)**

Ustawienie czasu wyłączenia lub okresu. Jest to zależne od ustawień systemowych.

**Stan**

Ustawienie stanu dla danego cyklu:

- **WOLNY**: Regulator może przeprowadzić cykl.
- **ZABLOK**: Regulator pominię cykl.
- **1 RAZ**: Okres zostanie przeprowadzony jednorazowo przy następnej okazji, kiedy osiągnięty zostanie czas włączenia okresu. Potem regulator ustawi stan na **ZABLOK**.
- **POMIŃ**: Okres zostanie pominięty następnym razem. Potem regulator ustawi stan na **WOLNY**.

Regulator ustawi stan na **GOTOWE**, kiedy zakończy cykl dla danego dnia.

## 6. Zarządzanie zwierzętami

Pod pojęciem zarządzania zwierzętami rozumiane są wszystkie czynności, w wyniku których następuje zmiana liczby zwierząt:

- Wprowadzanie zwierząt  
Jeżeli używana jest krzywa, regulator ustawi na jej podstawie mikroklimat. Wprowadzając nowe zwierzęta należy określić, od którego dnia krzywej ma być regulowany mikroklimat.
- Rejestrowanie strat  
Regulacje zależne od liczby zwierząt zostaną dostosowane.
- Dostarczanie zwierząt  
Kiedy zwierzęta opuszczają budynek, układy regulacji zostają odpowiednio dostosowane. Po dostarczeniu wszystkich zwierząt regulator przełącza się na ustawienia dla pustego budynku.

### 6.1 Dane dotyczące zarządzania zwierzętami

Ekran Przegląd przedstawia liczbę zwierząt obecnych w budynku. Więcej danych znajduje się na poniższym ekranie.



Przegląd → 

Dane zwierząt		
 20029		
Nowe	20029	Data 25-05-2010
Straty	0	---
Dostarczone	0	---
<hr/>		
<b>Obecnie</b>	<b>20029</b>	
Odsetek strat %	0.0 %	
<span>Nowe</span>   <span>Straty</span>   <span>Dostawa</span>		

Na ekranie *Dane zwierząt* wyświetlone są łączne liczby wprowadzonych i dostarczonych zwierząt oraz straty. Po każdej liczbie pokazana jest data ostatniej zmiany. Regulator oblicza wyświetlane dane w następujący sposób:



*Obecnie* = Wprowadzone – Dostarczone – Straty

*Odsetek strat* = (Łączna liczba strat / *Wprowadzone*) × 100

Po dostawie zwierząt regulator wyświetla dane dotyczące dostarczonej partii. Te (stare) dane pozostają dostępne aż do czasu wprowadzenia nowej partii zwierząt.

### 6.2 Wprowadzanie zwierząt

Zwierzęta należy wprowadzać natychmiast po ich wejściu do budynku. Jeżeli regulacja odbywa się na podstawie krzywej, regulator użyje ustawień z krzywej. Jeżeli nie, należy wprowadzić te ustawienia ręcznie.



Jeżeli w budynku nie ma zwierząt, regulator ustawi ten numer na 0. Dane dotyczące regulacji i rejestracji nie zostaną zapisane. Dane te należy zapisać, jeżeli będą one potrzebne w przyszłości.



Przegląd → 🏠 → Nowe

#### Nr dnia krzywej

Ustawienie numeru dnia krzywej:

- Dzień 0: nie regulować na podstawie krzywej  
Wszystkie dane regulacyjne należy wprowadzić ręcznie. Dzień pozostaje oznaczony numerem 0 podczas cyklu życiowego zwierząt.
- Dzień 1 lub więcej: regulować na podstawie krzywej  
Każdego dnia o północy regulator będzie podwyższał numer dnia o 1.

W przypadku wprowadzania zwierząt rozpoczyna się zazwyczaj od dnia o numerze 1. Jeżeli wybrany zostanie wyższy dzień, regulacja będzie odbywać się na podstawie danych z dalszej części krzywej.

#### Ilość zwierząt

Ustawienie liczby wprowadzonych zwierząt.

#### Data

Ustawienie daty. Regulator korzysta z *Data* wyłącznie do rejestracji danych. Regulator rozpoczyna sterowanie natychmiast po wprowadzeniu zwierząt, nawet jeżeli ustawiono przeszłą lub przyszłą datę.

## 6.3 Straty zwierząt

Po pojęciem strat rozumiane są padłe lub chore zwierzęta, które usunięto z budynku.

Ponieważ zmniejsza się wtedy liczba zwierząt, konieczne jest dostosowanie poszczególnych układów regulacji. Można to zrobić na różne sposoby:

- W przypadku regulacji ręcznej (dzień 0) należy wprowadzić ręcznie nowe ustawienia.
- Jeżeli regulacja odbywa się na podstawie krzywej (dzień 1 lub więcej) regulator automatycznie dostosuje ustawienia.



Przegląd → 🏠 → Straty

#### Ilość zwierząt

Ustawienie liczby usuniętych zwierząt.

Jeżeli w danym dniu wprowadzono już straty, liczba padłych zwierząt zostanie wyświetlona w nawiasie. Regulator zeruje tę wartość o północy.

#### Data

Odczyt aktualnej daty.

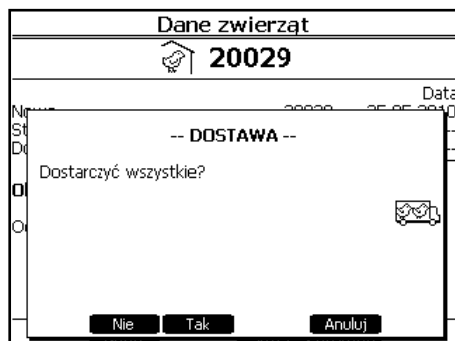
## 6.4 Dostarczanie zwierząt

Kiedy zwierzęta są dostarczane, oznacza to, że opuszczają one budynek. W regulatorze można odpisać te zwierzęta. Możliwe jest także dostarczanie części zwierząt.


Po dostarczeniu wszystkich zwierząt regulator ustawi numer dnia na 0 i przełączy się na regulację według ustawień dla pustego budynku ("Ustawienia dla pustego budynku" strona 71). Wszystkie wyrównania są ustawione na 0.



Przegląd →  → Dostawa



Sposób programowania danych dostawy:

1. Wybierz menu *Dane zwierząt* ()
2. Naciśnij przycisk *Dostawa*.
3. Dostępne są dwie opcje:
  - Dostawa wszystkich zwierząt*. Aby dostarczyć wszystkie zwierzęta z budynku w tym samym czasie:
    1. Naciśnij przycisk przy opcji *TAK*.
    2. Naciśnij przycisk przy opcji *OK*, aby zatwierdzić dostawę.
  - Dostawa części zwierząt*. Aby dostarczyć część zwierząt z budynku:
    3. Naciśnij przycisk przy opcji *NIE*.
    4. Należy wprowadzić liczbę zwierząt przeznaczonych do dostawy, a następnie nacisnąć przycisk Enter.
    5. Naciśnij przycisk przy opcji *OK*, aby zatwierdzić dostawę.

## 7. Zaawansowane ustawienia klimatyzacji

W tym rozdziale objaśniono zaawansowane ustawienia regulatora.

### 7.1 Wywoływanie i wprowadzanie ustawień regulacji

Po wybraniu opcji menu dla poszczególnych danych regulator wyświetla kilka kart z kodami. Niektóre karty odnoszą się do układu regulacji, inne do wpływu czynników zewnętrznych.

W tym podrozdziale objaśniono strukturę układów regulacji. Ekran danego układu regulacji najlepiej jest czytać z góry na dół. Dzięki temu widać wyraźnie, w jaki sposób regulator obliczył aktualną wartość regulowaną.

Regulator wyświetla zazwyczaj następujące dane:

- Norma lub wartość zadana.  
Wartość zadana to wartość obliczana zazwyczaj przez regulator na podstawie krzywej lub ustawienia w tabeli kombi.
- Wyrównanie lub korekta krzywej  
Wyrównanie to różnica między wartościąadaną a wymaganą wartością regulowaną. W przypadku zmiany wartości regulowanej regulator automatycznie obliczy wyrównanie. Regulator dodaje wyrównanie do wartości zadanej.  
Wyrównanie jest zachowywane. Można je wyzerować w trybie edycji. W przypadku użycia krzywej wyrównanie można zresetować, ustawiając numer dnia na 0.
- Łączne wpływy. Patrz również: Wywoływanie zestawień Zarządzanie i monitorowanie (strona 33).  
Czynniki zewnętrzne to m.in. temperatura, wilgotność względna, wiatr i ciśnienie.  
Ta ogólna wartość jest również dodawana do wartości zadanej lub od niej odejmowana.
- Aktualna wartość lub wartość regulowana.  
Regulator używa wartości regulowanej do sterowania systemem klimatyzacji.



Wybierz wymaganą wartość regulowaną na potrzeby mikroklimatu w danej części na podstawie własnej oceny.



Wartość z wyrównaniem zapisana jest na ekranach Przegląd tłustym drukiem.

### 7.2 Ręczna zmiana aktualnych wartości

Niekiedy konieczne jest ręczne ustawienie wartości obliczanych przez komputer. Należy wtedy po prostu zmienić wartości regulacji w ustawieniach. Komputer oblicza różnicę (wyrównanie) w porównaniu z wartościąadaną.

Następujące informacje dotyczą sytuacji po ręcznej zmianie ustawień:

- Wartość zadana pozostaje niezmienną.
- Regulator steruje przy użyciu ręcznie ustawionych wartości (wartość zadana + wyrównanie).
- Różnica jest zachowywana.
- Wartość z wyrównaniem zapisana jest na ekranie Przegląd tłustym drukiem.
- Wyrównanie krzywej wyświetlane jest na ekranie sekcyjnym jako „korekta krzywej”, „wyrównanie” lub umieszczane jest w nawiasie ().
- Różnica może zostać zresetowana do wartości 0,0 w trybie edycji na ekranie Ustawienia.
- W przypadku użycia krzywej, wyrównanie zostanie zresetowane, jeżeli numer dnia ustawi się na 0, a wszystkie zwierzęta zostaną dostarczone.

### 7.3 Wywoływanie zestawień Zarządzanie i monitorowanie

Regulator wyświetla określone dane historyczne w kartach **Z&M**. Zestawienia są codziennie aktualizowane, a najnowsze dane ukazują się na samej górze.

### 7.4 Ustawienia wpływów

Aby regulacja mikroklimatu była bardziej precyzyjna, można uwzględniać wpływ na temperaturę w budynku takich czynników, jak temperatura na zewnątrz, wilgotność i wiatr. Wpływy są zwykle pokazane na osobnej karcie **wpływ**.

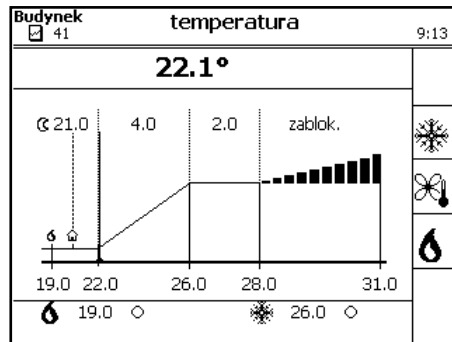


Uwzględnienie wpływów pozwala na bardziej precyzyjne sterowanie mikroklimatem. Jednak również wtedy, kiedy wpływy nie są brane pod uwagę, regulator zapewni właściwą regulację mikroklimatu.

Użytkownik może określić, które wpływy mają być uwzględniane. Regulator nie wyświetli odpowiednich ustawień, jeżeli dany wpływ nie został uwzględniony. Regulator zawsze pokazuje obliczony aktualny wpływ na podstawie ustawień dokonanych w zakresie maksymalnych i aktualnie zmierzonych wartości. Patrz Precyzyjna regulacja przy użyciu wpływów ("Precyzyjna regulacja przy użyciu wpływów" strona 53).

## 7.5 Ustawienia temperatury

Opcji dostępnych na ekranie *Temperatura* można użyć do regulacji urządzeń chłodzących i grzewczych oraz do określenia ustawień temperatury na potrzeby wentylacji.



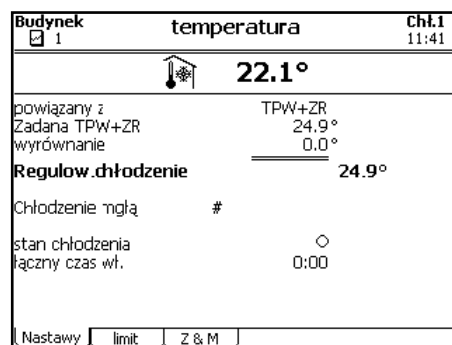
Patrz: Ogrzewanie (strona 6, strona 37), Wentylacja i Chłodzenie (strona 7, strona 34).

### 7.5.1 Chłodzenie

Typ chłodzenia został określony przez instalatora.



Przegląd → ↑ → ❄️ → karta *Nastawy*



*powiązany z*

Ustawienie umożliwiające powiązanie zadanego chłodzenia z regulowaną temperaturą, temperaturą początku wentylacji + zakresem regulacji (*TPW+ZR*), dodatkową temperaturą (*TEMP.DODATK.*), z zadaną temperaturą (*ZADANA TEMP.*) lub z poziomem wentylacji tunelowej (*TUNEL - POZ. #*). Wartość zadana będzie zmieniać się wraz ze zmianą wartości powiązanego ustawienia.

*Zadana...*

Odczyt wartości zadanej używanej do obliczania *Regulow.chłodzenia*. Regulator korzysta z wartości zadanej ustawionej w opcji *powiązany z*.

*wyrównanie*

Odczyt wyrównania między *wartością regulowaną* a *wartością zadaną*.

*Regulow.chłodzenie*

Odczyt obliczonej wartości regulowanego chłodzenia.

*Chłodzenie mgłą*

Odczyt informujący o tym, czy używane jest chłodzenie mgłą. Zostało to ustawione w menu instalacji.

*stan chłodzenia*

Odczyt aktualnego stanu chłodzenia – włączone (●) lub wyłączony (○).

*łączny czas wł.*

Odczyt ogólnego czasu włączenia regulacji.

Chłodzenie mgłą może zwiększyć wilgotność względną w budynku. Aby upewnić się, że wilgotność względna nie będzie nadmierna, określ *Max.WW-chłodzenie mgłą*. Jeżeli wilgotność względna w budynku przekroczy wartość zadaną, włącza się chłodzenie.



Przegląd → → → karta *limit*

Budynek	temperatura	Chł.1
1	22.1°	11:43
<div style="text-align: center;"></div>		
Limit WW-chłodzenie mgłą	TAK	
Max.WW-chłodzenie mgłą	90	
<div style="text-align: right;"> <span>Nastawy</span>   <span>limit</span>   <span>Z &amp; M</span> </div>		

*Limit WW-chłodzenie mgłą*

Ustawienie określające, czy regulator ma wyłączyć chłodzenie, kiedy wilgotność względna w budynku jest zbyt duża.

*Max.WW-chłodzenie mgłą*

Ustawienie wilgotności względnej, powyżej której należy wyłączyć chłodzenie.

Regulator wyświetla określone dane historyczne w kartach *Z&M* (Zarządzanie i monitorowanie). Zestawienia są codziennie aktualizowane, a najnowsze dane ukazują się na samej górze.



Przegląd → → → karta *Z & M*

Budynek	temperatura	Chł.1
1	22.1°	11:43
<div style="text-align: center;"></div>		
	max. temp.	o godz.
1	22.1 °	9:29
2	22.1 °	16:11
		chłó czas wł
		0:00
		0:00
<div style="text-align: right;"> <span>Nastawy</span>   <span>limit</span>   <span>Z &amp; M</span> </div>		

*max. temp.*

Odczyt zmierzonej temperatury maksymalnej.

*o godz.*

Odczyt czasu, w którym osiągnięta została temperatura maksymalna.

*chłó czas wł*

Odczyt czasu włączenia chłodzenia.

## 7.5.2 Wentylacja

Od tych ustawień temperatury zależny jest start i koniec zakresu regulacji.



Przegląd → → → karta *Nastawy*

Budynek	temperatura	Went.
1	22.1°	11:44
<div style="text-align: center;"></div>		
Temp wg krzywej	33.5°	
korekta krzywej	-14.7°	
<b>zadana temp.</b>	1.0+ 19.8°	
wyrówn. pocz. went.	2.0+ -1.0°	
<b>temp.początku went.</b>	20.9°	
Ustaw.zakres reg.	4.0°	
Ogólny wpływ	0.0°	
<b>Oblicz.zakres reg.</b>	4.0°	
Wyrównanie went.tunel.	2.0°	
	24.9°	
<div style="text-align: right;"> <span>Nastawy</span>   <span>wplyw</span>   <span>Z &amp; M</span>   <span>czujniki</span> </div>		

Budynek	temperatura	Went.
1	22.1°	11:45
<div style="text-align: center;"></div>		
<b>zadana temp.</b>	1.0+ 19.8°	
wyrówn. pocz. went.	2.0+ -1.0°	
<b>temp.początku went.</b>	20.9°	
Ustaw.zakres reg.	4.0°	
Ogólny wpływ	0.0°	
<b>Oblicz.zakres reg.</b>	4.0°	
Wyrównanie went.tunel.	2.0°	
<b>temp. 1 fazy tunelu</b>	26.9°	
<div style="text-align: right;"> <span>Nastawy</span>   <span>wplyw</span>   <span>Z &amp; M</span>   <span>czujniki</span> </div>		

*Temp wg krzywej*

Odczyt temperatury w budynku na podstawie krzywej. Temperatura w budynku odczytywana jest według numeru dnia.

<i>korekta krzywej zadana temp.</i>	Ustawienie korekty wartości krzywej. Wartość ta może zostać wyłącznie zresetowana.
<i>wyrówn. pocz. went.</i>	Odczyt wyrównania między <i>zadaną temp.</i> a <i>temp.początku went.</i> . Wartość ta może zostać wyłącznie zresetowana.
<i>temp.początku went.</i>	Ustawienie temperatury, powyżej której należy zwiększyć wentylację. Dopóki temperatura w budynku jest niższa od tego ustawienia, obliczona wentylacja jest równa <i>Aktualnemu min.wentylacji</i> . Jeżeli temperatura podniesie się ponad ustawioną <i>Temp.początku went.</i> , wentylacja będzie zwiększana. Wentylacja może wzrastać do ustawionego <i>Aktualnego max. went.</i>
<i>Ustaw.zakres reg.</i>	Odczyt różnicy między <i>Temp.początku went.</i> a temperaturą, powyżej której wentylacja osiąga maksimum. Wartość bez uwzględniania wpływów.
<i>Ogólny wpływ</i>	Odczyt ogólnej korekty ze względu na wpływy.
<i>Oblicz.zakres reg.</i>	Ustawienie zakresu regulacji po uwzględnieniu wpływów.
<i>Max. Went. temp.</i>	Odczyt temperatury, powyżej której wentylacja osiąga maksimum. Wartość ta opiera się na <i>Temp.początku went.</i> i <i>Oblicz. zakres regulacji</i> .
<i>Wyrównanie went.tunel.</i>	Odczyt wyrównania między <i>wartością regulowaną</i> a <i>wartością zadaną</i> .
<i>temp. 1 fazy tunelu</i>	Ustawienie temperatury, od której stosowana jest pozycja 1 wentylacji tunelowej, jeżeli wzrasta temperatura.



Przegląd → → → karta *wpływ*

Budynek	temperatura	Went.
1	22.1°	11:46
Współcz. wpływu	1.5	
Max.zakres reg.	6.0°	
Wpływ niskiej T zewn.	TAK	
Oblicz.wpływ niskiej TZ	0.0°	
Wpływ wysokiej T zewn.	TAK	
Oblicz.wpływ wysokiej TZ	0.0°	
<b>Ogól.wpływ na zakr.reg.</b>	<b>0.0°</b>	
Maks. wpływ nocny	1.0°	
<b>Aktualny wpływ</b>	<b>1.0°</b>	

Nastawy | wpływ | Z & M | czujniki

<i>Współcz.wpływu</i>	Ustawienie współczynnika używanego przez regulator do obliczania wpływu.
<i>Max.zakres reg.</i>	Odczyt maksymalnego możliwego zakresu regulacji. Jest to zakres regulacji, kiedy wpływ niskiej temperatury na zewnątrz jest maksymalny.
<i>Wpływ niskiej T zewn.</i>	Ustawienie określające, czy niska temperatura na zewnątrz może mieć wpływ na zakres regulacji. Patrz: Wpływ niskiej temperatury zewnętrznej na zakres regulacji wentylacji (strona 55)
<i>Oblicz.wpływ niskiej TZ</i>	Odczyt ogólnej wartości powyższych wpływów.
<i>Wpływ wysokiej T zewn.</i>	Ustawienie określające, czy wysoka temperatura na zewnątrz może mieć wpływ na zakres regulacji. Patrz: Wpływ wysokiej temperatury zewnętrznej na zakres regulacji wentylacji (strona 54)
<i>Oblicz.wpływ wysokiej TZ</i>	Odczyt ogólnej wartości powyższych wpływów.
<i>Ogól.wpływ na zakr.reg.</i>	Odczyt ogólnej korekty ze względu na wpływy.
<i>Maks. wpływ nocny</i>	Ustawienie maksymalnego wpływu na temperaturę podczas korekty nocnej. Jeżeli poziom oświetlenia stopniowo wzrasta lub maleje, wpływ również będzie uwzględniany stopniowo.
<i>Aktualny wpływ</i>	Odczyt aktualnego wpływu korekty nocnej.

Regulator wyświetla określone dane historyczne w kartach *Z&M* (Zarządzanie i monitorowanie). Zestawienia są codziennie aktualizowane, a najnowsze dane ukazują się na samej górze.





Przegląd → → → karta *Z & M*

Budynek 1		temperatura				Went. 11:47
		<b>22.1°</b>				
	min. temp.	o godz.	max. temp.	o godz.		
1	22.1 °	0:00	22.1 °	9:29		
2	0.0 °	15:48	22.1 °	16:11		
Nastawy   wpływ   Z & M   czujniki						

*min./max. temp.*

Odczyt zmierzonej temperatury minimalnej i maksymalnej.

*o godz.*

Odczyt czasów, w których osiągnięte zostało minimum i maksimum.



Przegląd → → → karta *czujniki*

Budynek 1		temperatura				Went. 11:47
		<b>22.1°</b>				
		22.1				
		czujnik 1				
Nastawy   wpływ   Z & M   czujniki						

Odczyt aktualnej temperatury poszczególnych czujników.

### 7.5.3 Ogrzewanie



Przegląd → → → karta *Nastawy*

Budynek 1		temperatura				Ogrz.1 11:47
		<b>22.1°</b>				
powiązany z		ZADANA.TEMP.				
Zadana temperatura		19.8°				
wyrównanie		± 0.0°				
Wartość zadana		19.8°				
ogólny wpływ		0.0°				
<b>wartość regulowana</b>		<b>19.8°</b>				
stan		○				
łączny czas wł.		25:57				
Nastawy   wpływ   Z & M						

**powiązany z**

Ustawienie służące do powiązania regulacji ogrzewania: Dostępne są następujące opcje:

- **ZADANA TEMP.** Używa się jej zazwyczaj w przypadku standardowej regulacji ogrzewania. Wartość regulowanego ogrzewania zmienia się wtedy automatycznie wraz ze zmianą temperatury w budynku, również jeżeli jest ona powiązana z krzywą.
- **DODAT.TEMP.** Ustawienie to używane jest do regulacji ogrzewania na podstawie jej własnej wartości zadanej, m.in. w przypadku ogrzewania podłogowego. **DODAT.TEMP.** można ustawić również przy użyciu krzywej.
- **OGRZEWANIE 1.** Ustawienie to możliwe jest wyłącznie, jeżeli stosuje się kilka urządzeń grzewczych. Z pierwszym urządzeniem można połączyć kolejne urządzenia grzewcze. Ustawia się wtedy wyłącznie regulowaną wartość dla pierwszej jednostki. Ustawienie to może być wykorzystywane do regulacji dwupoziomowej.
- **BRAK.** Ustawienie to używane jest do sterowania niezależną regulacją ogrzewania.

**Zadana...**

Odczyt wartości zadanej używanej do obliczania **wartości regulowanej**. Regulator korzysta z wartości zadanej ustawionej w opcji **powiązany z**.

**OGRZEWANIE 1**

Odczyt **Wartości zadanej** ogrzewania 1. Jeżeli używanych jest **kilka** urządzeń grzewczych, można je powiązać z ogrzewaniem 1.

**wyrównanie**

Odczyt wyrównania wartości zadanej ogrzewania. Wartość ta może zostać wyłącznie zresetowana.

**Wartość zadana**

Odczyt obliczonej wartości zadanej ogrzewania, z korektą ze względu na wpływ.

**ogólny wpływ**

Odczyt ogólnej korekty ze względu na wpływy.

**wartość regulowana**

Odczyt obliczonej wartości zadanej ogrzewania, z korektą ze względu na wpływ.

**Regulacja analogowa**

(W zależności od ustawień określonych przez instalatora)

**aktualna kontrola**

Odczyt aktualnej wartości procentowej, na podstawie której regulowane jest obecnie ogrzewanie.

**Min. ustawienie**

Ustawienie minimalnej pozycji wlotów powietrza.

**Regulacja przekaźnikowa**

(W zależności od ustawień określonych przez instalatora)

**Stan**

Odczyt aktualnego stanu ogrzewania – włączone (●) lub wyłączony (○).

**Łączny czas włącz.**

Odczyt ogólnego czasu włączenia regulacji.



Przegląd → → → karta **wpływ**

Budynek	temperatura	Ogrz.1
1	22.1°	11:48
wpływ wysokiej wilgot. maksymalny wpływ	TAK 1.5°	
<b>obliczony wpływ</b>	<b>0.0°</b>	
[Nastawy] wpływ Z & M		

**wpływ wysokiej wilgot.**

Ustawienie określające, czy wilgotność względna (WW) może mieć wpływ na **Wartość zadaną**.

Patrz: Wpływ wysokiej wilgotności na ogrzewanie ("Wpływ wysokiej wilgotności względnej na ogrzewanie" strona 62) Wpływy wilgotności względnej (strona 62)

*maksymalny wpływ* Odczyt maksymalnego wpływu.

*obliczony wpływ* Odczyt obliczonego wpływu wartości zadanej ogrzewania.

Regulator wyświetla określone dane historyczne w kartach **Z&M** (Zarządzanie i monitorowanie). Zestawienia są codziennie aktualizowane, a najnowsze dane ukazują się na samej górze.



Przegląd → ↑ → 🔥 → karta **Z & M**

Budynek		temperatura		Ogrz.1
1				11:48
		↑ 22.1°		
🔥	min. temp.	o godz.	ogrz czas wł	
1	22.1 °	0:00	9:17	
2	0.0 °	15:48	16:40	
Nastawy   wpływ   Z & M				

*min. temp.* Odczyt zmierzonej temperatury minimalnej.

*o godz.* Odczyt czasu, w którym osiągnięta została temperatura maksymalna.

*ogrz czas wł* Odczyt czasu włączenia ogrzewania.

## 7.6 Ustawienia wentylacji

Aktualny poziom wentylacji określany jest za pomocą ustawień minimalnej i maksymalnej wentylacji, aktualnej temperatury w danej części budynku i zakresu regulacji.

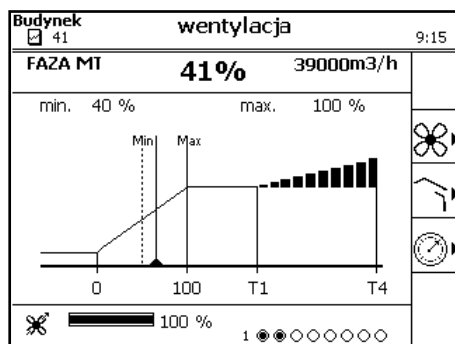
Użytkownik nie może bezpośrednio zmienić aktualnego poziomu wentylacji, ale może wpłynąć na ten poziom, dostosowując minimalny i maksymalny poziom wentylacji:

- Jeżeli, na przykład, w budynku jest zbyt mało świeżego powietrza, można zwiększyć *minimalny poziom wentylacji*.
- Zwiększenie *maksymalnego poziomu wentylacji* spowoduje, że przy wyższych temperaturach wentylacja będzie dalej wzrastać.

Regulator pokazuje zawsze aktualne dane, w których uwzględnione są wszystkie wyrównania i wpływy. W przypadku regulacji na podstawie krzywej minimalny poziom wentylacji nie może być nigdy mniejszy od obliczonej wartości zadanej.



Przegląd → 🌀



## 7.6.1 Wyciąg

Ustawienie minimalnego i maksymalnego poziomu wentylacji.



Przegląd → → → karta *Min.*

Budynek	wentylacja	Wylot
1	<b>66%</b>	11:48
Norma m3/h/kg	1,000	
wyrównanie normy m3/h/kg	-0,100	
Aktual.norma m3/h/kg	0,900	
zadana min.wentylacja	1 %	
wyrównanie min.went.	41 %	
ogólny wpływ	8 %	
<b>aktualne min.wentylacji</b>	<b>50 %</b>	
<div style="display: flex; justify-content: space-between; font-size: small;"> <span>Min.</span> <span>Max.</span> <span>wpływ</span> <span>M/VT</span> <span>wpływ</span> <span>Przepus.</span> </div>		

*Norma m3/h/kg*

Odczyt *Normy min.wentylacji* z krzywej. Jeżeli krzywa nie jest używana, *Zadaną min.wentylację* można określić ręcznie. Regulator oblicza wtedy *Zadaną min.wentylację* na podstawie ręcznie wprowadzonej *Normy aktual.* Regulator pokazuje normę jako *m3/h/szt. lub* jako wartość procentową (w zależności od ustawień systemowych). Patrz: Ustawienia minimalnego i maksymalnego poziomu wentylacji (strona 69).



Jeżeli regulator steruje na podstawie liczby zwierząt, automatycznie dostosuje on minimalną wentylację. Jeżeli regulator steruje przy użyciu stałej wartości procentowej, użytkownik musi zmienić tę wartość w przypadku usunięcia zwierząt (w przypadku strat lub dostaw). Zaniedbanie tego może spowodować wystąpienie nadmiernej wentylacji, a w efekcie prowadzić do wyższych kosztów.

*wyrównanie normy m3/h/kg*

Odczyt różnicy między obliczoną *Normą min.wentylacji* z krzywej a *Normą aktual.* jest pokazana tutaj (jeżeli używana jest krzywa).

*Aktual.norma m3/h/kg*

Odczyt aktualnej minimalnej wydajności wentylacji w m<sup>3</sup>/h.

*zadana min.wentylacja*

Odczyt obliczonej wartości zadanej dla minimalnej pozycji wentylacji, z korektą ze względu na wpływy.

*wyrównanie min.went.*

Odczyt wyrównania między *Zadaną min.wentylacją* a *Aktualnym min.wentylacji*. Wartość ta może zostać wyłącznie zresetowana.

*ogólny wpływ*

Odczyt ogólnej korekty ze względu na wpływy.

*aktualne min.wentylacji*

Ustawienie obliczonej wartości regulowanej dla minimalnego poziomu wentylacji, z korektą ze względu na wpływy.



Przegląd → → → karta *Max.*

Budynek	wentylacja	Wylot
1	<b>66%</b>	11:49
zadana max. went.	100 %	
ograniczenia	Brak	
<b>aktualne max. went.</b>	<b>100 %</b>	
<div style="display: flex; justify-content: space-between; font-size: small;"> <span>Min.</span> <span>Max.</span> <span>wpływ</span> <span>M/VT</span> <span>wpływ</span> <span>Przepus.</span> </div>		

*zadana max.wentylacja*

Odczyt obliczonej wartości zadanej dla *Max.poziomu wentylacji*, bez korekty ze względu na wpływy.

*ograniczenia*

Odczyt sposobu ograniczenia maksymalnej wentylacji, patrz: Ogólny wpływ na wloty powietrza (strona 65).

*aktualne max.went.*

Ustawienie obliczonej wartości regulowanej dla maksymalnego poziomu wentylacji.



Przeгляд → → → karta *wpływ* (Maksimum)

Budynek	wentylacja	Wylot
1	66%	11:49
max. wpływ na min. went.	1.50	
wpływ wys.WW na min.went.	TAK	
maksymalny wpływ	10 %	
<b>aktualny wpływ wilgot.</b>		0 %
wpływ CO2 na min. went.	TAK	
maksymalny wpływ	10 %	
<b>aktualny wpływ CO2</b>		10 %
Wpływ niskiej T zewn.	TAK	
Współcz.wpływu	0.8	
<b>aktualny wpływ</b>		0 %
max.went.ogr.przez chłodz.	TAK	
max.went.podczas chłodzenia	80%	
Min.	Max.	wpływ M/MT wpływ Przepus.

Budynek	wentylacja	Wylot
1	66%	11:49
wpływ wys.WW na min.went.	TAK	
maksymalny wpływ	10 %	
<b>aktualny wpływ wilgot.</b>		0 %
wpływ CO2 na min. went.	TAK	
maksymalny wpływ	10 %	
<b>aktualny wpływ CO2</b>		10 %
Wpływ niskiej T zewn.	TAK	
Współcz.wpływu	0.8	
<b>aktualny wpływ</b>		0 %
max.went.ogr.przez chłodz.	TAK	
max.went.podczas chłodzenia	80%	
Maks. wpływ nocny	-2 %	
<b>Aktualny wpływ</b>		-2 %
Min.	Max.	wpływ M/MT wpływ Przepus.

*max. wpływ na min. went.*

Ustawienie współczynnika używanego do ograniczenia wszystkich wpływów na minimalną wentylację.

*wpływ wys.WW na min.went.*

Ustawienie określające, czy wilgotność względna może mieć wpływ na *Zadaną min.wentylację*. Patrz: Wpływ wysokiej wilgotności względnej na minimalną wentylację (strona 62)

*maksymalny wpływ*

Odczyt maksymalnego wpływu.

*aktualny wpływ wilgot.*

Odczyt obliczonego aktualnego wpływu na podstawie zmierzonej wilgotności względnej.

*wpływ CO2 na min. went.*

Ustawienie określające, czy poziom CO<sub>2</sub> może mieć wpływ na *Zadaną min.wentylację*. Patrz: Wpływy CO<sub>2</sub> lub NH<sub>3</sub> (strona 65).

*aktualny wpływ CO2*

Odczyt obliczonego aktualnego wpływu na podstawie zmierzonego poziomu CO<sub>2</sub>.

*Wpływ niskiej T zewn.*

Ustawienie określające, czy zmierzona niska temperatura na zewnątrz może mieć wpływ na *Zadaną min.wentylację*.

*Współcz.wpływu*

Ustawienie współczynnika używanego przez regulator do obliczania wpływu.

*aktualny wpływ*

Odczyt aktualnego wpływu.

*max.went.ogr.przez chłodz.*

Ustawienie określające, czy chłodzenie może mieć wpływ na *Zadaną max.wentylację*.

*max.went.podczas chłodzenia*

Ustawienie maksymalnej pozycji wentylacji podczas chłodzenia.



*Maks. wpływ nocny*



Ustawienie maksymalnego wpływu na wentylację podczas korekty nocnej. Jeżeli poziom oświetlenia stopniowo wzrasta lub maleje, wpływ również będzie uwzględniany stopniowo.

*aktualny wpływ*

Odczyt aktualnego wpływu korekty nocnej.



Przeгляд →  →  → karta *M/MT*

Budynek	wentylacja	Wylot
1	 <b>66%</b>	11:50
zadana część M/MT	100 %	
wyrównanie części M/MT	0 %	
ogólny wpływ	0 %	
W.regulowana (bez limitu)	100 %	
limit burzowy	100 %	
<b>regulowana część M/MT</b>	<b>100 %</b> 	
kierunek wiatru	BRAK	
Min.	Max.	wpływ M/MT wpływ Przepus.

*Zadana część M/MT* Odczyt wartości zadanej dla części regulowanej, bez wpływów i wyrównań.

*wyrównanie części M/MT* Odczyt wyrównania między *wartością regulowaną* a *wartością zadaną*.

*ogólny wpływ* Odczyt ogólnej korekty ze względu na wpływy.

*W.regulowana (bez limitu)* Odczyt wartości regulowanej po korekcie ze względu na wpływy i wyrównania, ale bez zastosowania *Limitu burzowego*.



*limit burzowy* Odczyt wpływu burzy na regulowaną część wentylacji.

*regulowana część M/MT* Ustawienie obliczonej wartości regulowanej po korekcie ze względu na wpływy, wyrównanie i limit burzowy.

*kierunek wiatru* Odczyt kierunku wiatru wpływającego w danej chwili na regulację (*BRAK*, *ZAWIETRZNA* lub *WIATR*).



Przeгляд →  →  → karta *Influence* (część M/MT)

Budynek	wentylacja	Wylot
1	 <b>66%</b>	11:50
wpływ wiatru/burzy-M/MT	TAK	
współcz.wpływu nawiet.	0.80	
współcz.wpływu zawiet.	1.20	
<b>aktual.wpływ wiatru</b>	<b>0 %</b> 	
max.wpływ burzy-M/MT	100 %	
<b>aktual.limit burzowy</b>	<b>100 %</b>	
Min.	Max.	wpływ M/MT wpływ Przepus.

*wpływ wiatru/burzy-M/MT* Ustawienie określające, czy kierunek i prędkość wiatru może wpłynąć na pozycję wentylacji. Patrz: Wpływ wiatru (strona 59).

*współcz.wpływu nawiet.* Ustawienie współczynnika używanego do zmniejszania *Regul.otwarcia wlotów* po stronie nawietrznej.

*współcz.wpływu zawiet.* Ustawienie współczynnika używanego do zwiększania *Regul.otwarcia wlotów* po stronie zawietrznej.


*aktual.wpływ wiatru* Ustawienie obliczonego aktualnego wpływu na podstawie wiatru.

*max.wpływ burzy-M/MT* Ustawienie maksymalnej *Wartości regulowanej* podczas burzy.

*aktual.limit burzowy* Odczyt aktualnego limitu burzowego (maksymalna wartość regulacji).



Przeгляд →  →  → karta *Przepus.*

Budynek	wentylacja	Wylot
1	 <b>66%</b>	11:51
zadane otwarcie przep.	100 %	
limit burzowy	100 %	
<b>regul.otwarcie przep.</b>	<b>100 %</b>	
wplyw przep.na część went.	2.0	
Min. otwarde przep	0 %	
max.otwarde przep.-burza	100 %	
<div style="display: flex; justify-content: space-between; font-size: small;"> <span>Min.</span> <span>Max.</span> <span>wplyw</span> <span>M/VT</span> <span>wplyw</span> <span>Przepus.</span> </div>		

*zadane otwarcie przep.*

Odczyt *Zadanego otwarcia przep.* korekty ze względu na wpływ wiatru.

Wartość regulowanego otwarcia przepustnicy jest powiązana z wartością regulowanej części regulowanej. Jeżeli, na przykład, wartość regulowanej części regulowanej wzrasta, równocześnie zwiększa się także stopień otwarcia przepustnicy. Aby wzrost regulowanego otwarcia przepustnicy był szybszy lub wolniejszy niż wzrost wartości regulowanej części regulowanej, można określić odpowiedni *Wpływ przep.na część went.* Jeżeli regulowane otwarcie przepustnicy wzrasta szybciej, jej całkowite otwarcie nastąpi, zanim część regulowana osiągnie maksymalną wartość regulacji.

*limit burzowy*

Odczyt wpływu burzy na regulowaną część wentylacji.

*regul.otwarcie przep.*

Odczyt regulowanej wartości przepustnicy po korekcie ze względu na wpływy, wyrównanie i limit burzowy.

*wpływ przep.na część went.*

Ustawienie współczynnika używanego przez regulator do obliczania *Zadanego otwarcia przep.*, na podstawie *Zadanej części went.*

*Zadane otwarcie przep. = Zadana część went. × Wpływ przep.*

*Min. otwarcie przep*

Ustawienie minimalnej pozycji wlotów powietrza.

*Max.otwarcie przep-burza*

Ustawienie maksymalnej *Wartości regulowanej* podczas burzy.



#### Przykład: Regulowane otwarcie przepustnicy

*Wartość zadana części regulowanej:* 40%

*wpływ przep.na część went:* 2.0



*zadane otwarcie przep. = 40 × 2 = 80%*


Jeżeli *Wartość zadana część regulowanej* wynosi 50%, przepustnica osiągnie maksymalną wartość regulowaną równą 100%.

## 7.6.2 Wloty

Regulator określa pozycje wlotów na podstawie tabeli kombi. Ciśnienie powietrza i wiatr mogą mieć wpływ na te pozycje. Regulator może również korygować różnice temperaturowe między lewą a prawą stroną, a także między przodem a tyłem budynku.



Przegląd →  →  → karta *Wlot*

Budynek 1 wentylacja		Wlot 1 11:51
Wartość docelowa wlotu	59 %	
Wlot offset	0 %	
ogólny wpływ ograniczenia	-12 %	
<b>Wartość regulacji wlotu</b>	<b>47 %</b>	
Temperatura wlotu	22.1 °	
kierunek wiatru	BRAK	
Max. otwarcie klapy	100%	
Maks. podczas chłodz. faza N	80%	
Klapy w użyciu (100)	100	
<div style="display: flex; justify-content: space-between; border-top: 1px solid black;"> <span>Wlot</span> <span>wpływ</span> <span>Tunel</span> <span>wpływ</span> </div>		

**Wartość docelowa wlotu** Odczyt wartości zadanej dla części regulowanej, bez wpływów i wyrównań.

**Wlot offset** Odczyt wyrównania między *wartością regulowaną* a *wartością zadaną*.

**ogólny wpływ** Odczyt ogólnej korekty ze względu na wpływy.

**ograniczenia** Odczyt sposobu ograniczenia maksymalnej wentylacji, patrz: Ogólny wpływ na wloty powietrza (strona 65).

**Wartość regulacji wlotu** Ustawienie obliczonej wartości regulowanej po korekcie ze względu na wpływy, wyrównanie i limit burzowy.

**Temperatura wlotu** Odczyt aktualnej średniej temperatury wlatującego powietrza.

**kierunek wiatru** Odczyt kierunku wiatru wpływającego w danej chwili na regulację (**BRAK**, **ZAWIETRZNA** lub **WIATR**).

**Max. otwarcie klapy** Ustawienie maksymalnej pozycji wlotów powietrza.




**Maks. podczas chłodz....** Ustawienie maksymalnego poziomu wentylacji podczas chłodzenia.

**Klapy w użyciu** Ustawienie określające liczbę używanych wlotów powietrza. Całkowita liczba zainstalowanych wlotów znajduje się w nawiasie. Jeżeli liczba wlotów w użyciu jest mniejsza od liczby zainstalowanych wlotów, regulator dokonuje korekty otwarcia.

Na przykład, jeżeli używa się tylko 40 z ogólnej liczby 100 wlotów, a obliczone otwarcie wynosi 2%, otworzy się 40 wlotów:  $100 / 40 \times 2\% = 5\%$ .





Przegląd →  →  → karta *wpływ* (Wlot)


Budynek 1 wentylacja		Wlot 1 11:51
max. pozycja wlotów	100 %	
abs.min. współczyn. wlotów	0.80	
abs.max. współczyn. wlotów	1.20	
wpływ różnicy temp. wloty	TAK	
współcz. wpływu	0.2	
<b>wpływ akt. różnicy temp</b>	<b>0 %</b>	
wpływ ciśnienia na wloty	TAK	
współ. wpływu(-)	0.80	
współ. wpływu(+)	1.20	
<b>aktual. wpływ ciśnienia</b>	<b>-12 %</b>	
wpływ wiatru/burzy-wloty	TAK	
współcz. wpływu nawiet.	0.80	
współcz. wpływu zawiet.	1.22	
<b>aktual. wpływ wiatru</b>	<b>0 %</b>	
max. limit burzowy	100 %	
<b>aktual. limit burzowy</b>	<b>100 %</b>	
<div style="display: flex; justify-content: space-between; border-top: 1px solid black;"> <span>Wlot</span> <span>wpływ</span> <span>Tunel</span> <span>wpływ</span> </div>		



<i>max. pozycja wlotów</i>	Ustawienie limitu otwarcia wlotów powietrza. Jeżeli wartość zadana wlotu powietrza przekroczy wartość tego ustawienia, regulator określi pozycję kombi odpowiadającą danej pozycji wlotu powietrza. Wartość ta ograniczy całość regulacji wentylacji. Sprawia to, że, na przykład, zimą możliwe jest ograniczenie otwarcia wlotu Fancom do 70%, co uniemożliwia jego pełne przechylenie.
<i>abs.min.współczyn.wlotów</i>	Ustawienie współczynnika używanego do obliczania dolnej granicy <b>ogólnego</b> wpływu. Suma obliczonych wpływów wiatru, temperatury na zewnątrz, różnicy temperatur i ciśnienia nie może być mniejsza od obliczonej dolnej granicy.
<i>abs.max.współczyn.wlotów</i>	Ustawienie współczynnika używanego do obliczania górnej granicy <b>ogólnego</b> wpływu. Suma obliczonych wpływów wiatru, różnicy temperatur i ciśnienia nie może przekraczać obliczonej górnej granicy.
<i>wpływ różnicy temp.wloty</i>	Ustawienie określające, czy zmierzona różnica temperatur może być korygowana poprzez zmianę pozycji wlotów powietrza względem siebie. Patrz: Wpływ różnicy temperatur na wloty powietrza (strona 58) i Ogólny wpływ na wloty powietrza (strona 65).
<i>współcz.wpływu</i>	Ustawienie współczynnika używanego przez regulator do obliczania wpływu.
<i>wpływ akt.różnicy temp</i>	Odczyt obliczonego wpływu na <i>Zadane otwarcie wlotów</i> .
<i>wpływ ciśnienia na wloty</i>	Ustawienie określające, czy zmierzone ciśnienie może mieć wpływ na pozycję wlotu. Wpływ ten może być używany wyłącznie, jeżeli stosowana jest regulacja ciśnienia.
<i>współ.wpływu (+/-)</i>	Ustawienie współczynnika używanego przez regulator do obliczania wpływu.
<i>aktual.wpływ ciśnienia</i>	Odczyt obliczonego wpływu ciśnienia na pozycję wlotów.
<i>wpływ wiatru/burzy-wloty</i>	Ustawienie określające, czy wiatr i/lub burza może mieć wpływ na pozycję wlotu.
<i>współcz.wpływu nawiet.</i>	Ustawienie współczynnika używanego do zmniejszania <i>Regul.otwarcia wlotów</i> po stronie nawietrznej.
<i>współcz.wpływu zawiet.</i>	Ustawienie współczynnika używanego do zwiększania <i>Regul.otwarcia wlotów</i> po stronie zawietrznej.
<i>aktual.wpływ wiatru</i>	Odczyt obliczonego aktualnego wpływu na podstawie wiatru.
<i>max.limit burzowy</i>	Odczyt maksymalnego wpływu burzy na wartość zadaną części regulowanej. Patrz: Wpływ burzy (strona 61).
<i>aktual.limit burzowy</i>	Odczyt aktualnego limitu burzowego (maksymalna wartość regulacji).





Przegląd →  →  → karta *Tunel*




Budynek	wentylacja	Tunel1
1		11:52
Wartość docelowa wlotu	8 %	
Wlot offset	0 %	
ogólny wpływ	-2 %	
ograniczenia	Brak	
<b>Wartość regulacji wlotu</b>	<b>6 %</b>	
kierunek wiatru	BRAK	
Max.otwarce klapy	100%	
Maks. podczas chłodz. faza N	80%	

<i>Wartość docelowa wlotu</i>	Odczyt wartości zadanej dla części regulowanej, bez wpływów i wyrównań.
<i>Wlot offset</i>	Odczyt wyrównania między <i>wartością regulowaną</i> a <i>wartością zadaną</i> .
<i>ogólny wpływ</i>	Odczyt ogólnej korekty ze względu na wpływy.
<i>ograniczenia</i>	Odczyt sposobu ograniczenia maksymalnej wentylacji, patrz: Ogólny wpływ na wloty powietrza (strona 65).
<i>Wartość regulacji wlotu</i>	Ustawienie obliczonej wartości regulowanej po korekcie ze względu na wpływy, wyrównanie i limit burzowy.

- kierunek wiatru* Odczyt kierunku wiatru wpływającego w danej chwili na regulację (**BRAK**, **ZAWIETRZNA** lub **WIATR**).
- Max. otwarcie klapy* Ustawienie maksymalnej pozycji wlotów powietrza.
- Maks. podczas chłodz....* Ustawienie maksymalnego poziomu wentylacji podczas chłodzenia.



Przeгляд →  →  → karta *wpływ* (Tunel)

Budynek	wentylacja	Tunel1
1		11:52
max. pozycja wlotów	100 %	
abs.min.współczyn.wlotów	0.80	
abs.max.współczyn.wlotów	1.20	
wpływ różnicy temp.wloty	NIE	
współcz.wpływu	0.2	
<b>wpływ akt.różnicy temp</b>	<b>0 %</b>	
wpływ ciśnienia na wloty	TAK	
współ.wpływu(-)	0.80	
współ.wpływu(+)	1.20	
<b>aktual.wpływ ciśnienia</b>	<b>-12 %</b>	
wpływ wiatru/burzy-wloty	TAK	
współcz.wpływu nawiet.	0.80	
współcz.wpływu zawiet.	1.20	
<b>aktual.wpływ wiatru</b>	<b>0 %</b>	

- abs.min.współczyn.wlotów* Ustawienie limitu otwarcia wlotów powietrza. Jeżeli wartość zadana wlotu powietrza przekroczy wartość tego ustawienia, regulator określi pozycję kombi odpowiadającą danej pozycji wlotu powietrza. Wartość ta ograniczy całość regulacji wentylacji. Sprawia to, że, na przykład, zimą możliwe jest ograniczenie otwarcia wlotu Fancom do 70%, co uniemożliwia jego pełne przechylenie.
- abs.max.współczyn.wlotów* Ustawienie współczynnika używanego do obliczania dolnej granicy **ogólnego** wpływu. Suma obliczonych wpływów wiatru, temperatury na zewnątrz, różnicy temperatur i ciśnienia nie może być mniejsza od obliczonej dolnej granicy.
- wpływ ciśnienia na wloty* Ustawienie określające, czy zmierzone ciśnienie może mieć wpływ na pozycję wlotu. Wpływ ten może być używany wyłącznie, jeżeli stosowana jest regulacja ciśnienia.
- współ.wpływu (-/+)* Ustawienie współczynnika używanego przez regulator do obliczania wpływu.
- aktual.wpływ ciśnienia* Odczyt obliczonego wpływu ciśnienia na pozycje wlotów.
- wpływ wiatru/burzy-wloty* Ustawienie określające, czy wiatr i/lub burza może mieć wpływ na pozycję wlotu.
- współcz.wpływu nawiet.* Ustawienie współczynnika używanego do zmniejszania *Regul.otwarcia wlotów* po stronie nawietrznej.
- współcz.wpływu zawiet.* Ustawienie współczynnika używanego do zwiększania *Regul.otwarcia wlotów* po stronie zawietrznej.
- aktual.wpływ wiatru* Odczyt obliczonego aktualnego wpływu na podstawie wiatru.
- max.limit burzowy* Odczyt maksymalnego wpływu burzy na wartość zadaną części regulowanej. Patrz: Wpływ burzy (strona 61).
- aktual.limit burzowy* Odczyt aktualnego limitu burzowego (maksymalna wartość regulacji).

### 7.6.3 Ciśnienie

Podczas sterowania wentylacją regulator ustawia najpierw pozycje wlotów powietrza i wlotów dodatkowych. Następnie kontroluje, czy osiągnięte zostało wymagane ciśnienie. Jeśli nie, może zmienić stopień otwarcia wlotów.



Przegląd → →

Budynek	wentylacja	Ciśn.
1		11:52
<b>14 Pa</b>		
zadane ciśnienie		16 Pa
wyrównanie ciśnienia		0 Pa
ogólny wpływ		0 Pa
<b>regulowane ciśnienie</b>		<b>16 Pa</b>
wpływ niskiej TZ na ciśn.	TAK	
max. wpływ		5 Pa
<b>aktual.wpływ TZ</b>		<b>0 Pa</b>

*zadane ciśnienie*

Odczyt wartości zadanej dla części regulowanej, bez wpływów i wyrównań.

*wyrównanie ciśnienia*

Odczyt wyrównania między *wartością regulowaną* a *wartością zadaną*.

*ogólny wpływ*

Odczyt ogólnej korekty ze względu na wpływy.

*regulowane ciśnienie*

Ustawienie obliczonej wartości regulowanej dla regulacji ciśnienia po korekcie ze względu na wpływy i wyrównania.

*wpływ niskiej TZ na ciśn.*

Ustawienie określające, czy niska temperatura na zewnątrz może mieć wpływ na regulację ciśnienia. Wpływ ten może być używany wyłącznie, jeżeli stosowana jest regulacja ciśnienia. Patrz: Wpływ niskiej temperatury na zewnątrz na ciśnienie lub otwarcie wlotów (strona 56).

*max. wpływ*

Odczyt maksymalnego wpływu.

*aktual.wpływ TZ*

Odczyt aktualnego wpływu.

## 7.7 Ustawienia wilgotności względnej (WW)

Możliwe jest określenie dolnej i górnej granicy dla WW w budynku. Jeżeli powietrze jest zbyt suche, regulator może włączyć dodatkowe zamgławianie. Jeżeli WW jest zbyt duża, regulator może ją zmniejszyć przy użyciu dodatkowej wentylacji lub ogrzewania.

### 7.7.1 Zamgławianie

Zbyt małą wilgotność względną można zwiększyć za pomocą zamgławiania, np. przy użyciu specjalnych dysz.



Przegląd → → → karta *Nawilż.*

Budynek	WW	zamglaw.
1		11:53
<b>36%</b>		
Regulowane nawilż.		35%
stan zamgławiania		
Czas wł.ogółem		0:00
Nawilż. Z & M		

*Regulowane nawilż.*

Ustawienie wilgotności względnej, poniżej której należy włączyć zamgławianie.

*stan zamgławiania*

Odczyt aktualnego stanu zamgławiania (włączone lub wyłączone).

*Czas wł.ogółem*

Odczyt ogólnego czasu włączenia regulacji.

Regulator wyświetla określone dane historyczne w kartach *Z&M* (Zarządzanie i monitorowanie). Zestawienia są codziennie aktualizowane, a najnowsze dane ukazują się na samej górze.



Przegląd → → → karta Z & M

Budynek		WW		zamglaw.	
1				11:53	
		36%			
	min. wilgot.	o godz.			nawilż. czas wł
1	36 %	11:06			0:00
2	36 %	15:57			0:00
Nawilż. Z & M					

*min. wilgot.*

Odczyt zmierzonej minimalnej wilgotności względnej.

*o godz.*

Odczyt czasu, w którym osiągnięte zostało minimum.

*nawilż. czas wł*

Odczyt ogólnego czasu włączenia zamglawiania.

## 7.7.2 Osuszanie

Zbyt dużą wilgotność względną można zmniejszyć przy użyciu dodatkowej wentylacji lub ogrzewania.



Przegląd → → → karta went.

Budynek		WW		wentylacja	
1				11:53	
		36%			
WW wg krzywej		75%			
Wyrównanie krzywej		0%			
Regulowana WW		75%			
abs. wilgotność wewn.		6.0 g/Kg			
abs. wilgotność zewn.		0.4 g/Kg			
wpływ na min. wentylacji		TAK			
max. wpływ		10%			
akt. wpływ na min. went.		0%			
went. ogrz. Z & M					

*WW wg krzywej*

Odczyt wartości zadanej wilgotności względnej, jeżeli używana jest krzywa.

*Wyrównanie krzywej*

Odczyt wyrównania między wartością krzywej a wartością regulowaną.

*Regulowana WW*

Ustawienie regulowanej wartości wilgotności względnej. Jeżeli krzywa nie jest używana, wartość zadana dotyczy wilgotności w budynku. Jeżeli krzywa jest używana, można dostosować tę wartość ręcznie. *Korekta krzywej* jest wtedy różnicą między ręcznie zmienionym ustawieniem *Wartość zadana* a *WW wg krzywej*.

*abs. wilgotność wewn.*

Odczyt zmierzonej wilgotności absolutnej (g/kg).

*abs. wilgotność zewn.*

Odczyt zmierzonej wilgotności absolutnej (g/kg).

*wpływ na min. wentylacji*

Ustawienie określające, czy wilgotność względna może mieć wpływ na minimalny poziom wentylacji.

*max. wpływ*



Odczyt maksymalnego wpływu.




*akt. wpływ na min. went.*

Odczyt aktualnego wpływu.

Patrz: Wpływ wysokiej wilgotności względnej na minimalną wentylację (strona 62).



Przegląd →  →  → karta ogrz

Budynek	WW	Ogrz.1
1		11:54
 <b>36%</b>		
WW wg krzywej		75%
Wyrównanie krzywej		0%
<b>Regulowana WW</b>		<b>75%</b> 
wpływ wys.WW na ogrzew.		TAK
max. wpływ		1.5 °
Zadana WW (wyrównanie)		
start (5 )		80 %
koniec (20 )		95 %
<b>akt.wpływ na ogrz.</b>		<b>0.0 °</b> 
<div style="display: flex; justify-content: space-between; border-top: 1px solid black; padding-top: 2px;"> <span>went.</span> <span>ogrz</span> <span>Z &amp; M</span> </div>		

*WW wg krzywej*

Odczyt wartości zadanej wilgotności względnej, jeżeli używana jest krzywa.

*Wyrównanie krzywej*

Odczyt wyrównania między wartością krzywej a wartością regulowaną.

*Regulowana WW*

Ustawienie regulowanej wartości wilgotności względnej. Jeżeli krzywa nie jest używana, wartość zadana dotyczy wilgotności w budynku. Jeżeli krzywa jest używana, można dostosować tę wartość ręcznie. *Korekta krzywej* jest wtedy różnicą między ręcznie zmienionym ustawieniem *Wartość zadana* a *WW wg krzywej*.

*wpływ wys.WW na ogrzew*

Ustawienie określające, czy dany wpływ będzie uwzględniany.

- **NIE**
- **TAK**  
Regulacja wilgotności względnej przy użyciu ogrzewania.
- **TAK+**
- Najpierw należy spróbować regulować wilgotność przez zwiększenie minimalnej wentylacji. Jeżeli nie przyniesie to oczekiwanych efektów, regulator zastosuje dodatkowe ogrzewanie. Jeżeli powietrze zewnętrzne nie będzie wystarczająco suche, regulator od razu zwiększy ogrzewanie.

*max. wpływ*

Odczyt maksymalnego wpływu.

*Zadana WW (wyrównanie)*

Odczyt zakresu wilgotności względnej, w granicach którego wartość zadana ogrzewania może zwiększać się do *Maksymalnego wpływu*.

*start*

Ustawienie punktu wyjścia jako wyrównania wartości regulowanej wilgotności względnej (w nawiasie). Następuje po nim odczyt wilgotności względnej, od którego rozpocznie się wpływ.

*koniec*

Ustawienie punktu końcowego jako wyrównania wartości regulowanej wilgotności względnej (w nawiasie). Następuje po nim odczyt wilgotności względnej, w którym wpływ osiągnie maksimum.

*akt.wpływ na ogrz.*

Odczyt aktualnego wpływu.

Patrz: Wpływ wysokiej wilgotności na ogrzewanie ("Wpływ wysokiej wilgotności względnej na ogrzewanie" strona 62).

Regulator wyświetla określone dane historyczne w kartach **Z&M** (Zarządzanie i monitorowanie). Zestawienia są codziennie aktualizowane, a najnowsze dane ukazują się na samej górze.



Przegląd → → → karta Z & M

Budynek		WW		11:54	
1		36%			
	min. wilgot.	o godz.	max. wilgot.	o godz.	
1	36 %	11:06	36 %	11:06	
2	36 %	15:57	96 %	15:57	

went. ogrz Z & M

*min./max. wilgot.*

Odczyt minimalnej i maksymalnej wilgotności względnej.

*o godz.*

Odczyt czasów, w których osiągnięte zostało minimum i maksimum.

## 7.8 Ustawienia dotyczące CO<sub>2</sub>

Regulator może dokonywać pomiarów stężenia CO<sub>2</sub>. Jeżeli stężenie CO<sub>2</sub> w budynku jest zbyt duże, regulator może zwiększyć minimalną wentylację, aby usunąć nadmiar CO<sub>2</sub>. Wpływ ten włącza się, kiedy stężenie CO<sub>2</sub> w budynku przekracza wartość *regulowany CO<sub>2</sub>*.



Przegląd → → → karta CO<sub>2</sub>

Budynek		wentylacja		CO <sub>2</sub>	
1		3090 ppm		11:54	
regulowany CO <sub>2</sub>		1500 ppm			

CO<sub>2</sub> CO<sub>2</sub> Z&M

*regulowany CO<sub>2</sub>*

Ustawienie poziomu stężenia, powyżej którego należy włączyć wentylację.

Regulator wyświetla określone dane historyczne w kartach *Z&M* (Zarządzanie i monitorowanie). Zestawienia są codziennie aktualizowane, a najnowsze dane ukazują się na samej górze.



Przegląd → → → karta CO<sub>2</sub> Z&M

Budynek		wentylacja		CO <sub>2</sub>	
1		3090 ppm		11:54	
CO <sub>2</sub>	min. CO <sub>2</sub>	o godz.	max. CO <sub>2</sub>	o godz.	
1	3090	11:06	3090	11:06	
2	3090	8:49	3090	8:49	

CO<sub>2</sub> CO<sub>2</sub> Z&M

*min./max. CO<sub>2</sub>*

Odczyt minimalnego lub maksymalnego zmierzonego stężenia.

*o godz.*

Odczyt czasów, w których osiągnięte zostało minimum i maksimum.

## 7.9 Ustawienia dotyczące NH<sub>3</sub>

Regulator może dokonywać pomiarów stężenia NH<sub>3</sub>. Jeżeli stężenie NH<sub>3</sub> w budynku jest zbyt duże, regulator może zwiększyć minimalną wentylację, aby usunąć nadmiar NH<sub>3</sub>. Wpływ ten włącza się, kiedy stężenie NH<sub>3</sub> w budynku przekracza wartość *regulowany NH<sub>3</sub>*.



Przegląd → → → karta NH<sub>3</sub>

Budynek	wentylacja	NH <sub>3</sub>
1		11:59
<b>68 ppm</b>		
regulowany NH <sub>3</sub>		10 ppm
<div style="display: flex; justify-content: space-between;"> <span>NH<sub>3</sub></span> <span>NH<sub>3</sub> Z&amp;M</span> </div>		

*regulowany NH<sub>3</sub>*

Ustawienie poziomu stężenia, powyżej którego należy włączyć wentylację.

Regulator wyświetla określone dane historyczne w kartach *Z&M* (Zarządzanie i monitorowanie). Zestawienia są codziennie aktualizowane, a najnowsze dane ukazują się na samej górze.



Przegląd → → → karta NH<sub>3</sub> Z&M

Budynek	wentylacja	NH <sub>3</sub>			
1		12:00			
<b>68 ppm</b>					
	min. NH <sub>3</sub>	o godz.	max. NH <sub>3</sub>	o godz.	
1	68	11:59	800	11:56	
2	399	0:00	--	0:00	
<div style="display: flex; justify-content: space-between;"> <span>NH<sub>3</sub></span> <span>NH<sub>3</sub> Z&amp;M</span> </div>					

*min./max. NH<sub>3</sub>*

Odczyt minimalnego lub maksymalnego zmierzonego stężenia.

*o godz.*

Odczyt czasów, w których osiągnięte zostało minimum i maksimum.

## 7.10 Aktualne dane

Karta *aktualnie* zawiera aktualne wartości zadane na podstawie krzywej. Wartość te można zmieniać. Jeżeli krzywa nie jest używana, należy dostosować te wartości ręcznie.

W przypadku stosowania krzywej regulator pokazuje dwie kolumny liczb. W prawej kolumnie widoczne są aktualne wartości zadane. W lewej kolumnie pokazane są w nawiasach wyrównania wartości zadanych, które regulator obliczył na podstawie krzywej. Wszystkie wyrównania obowiązują dopóki nie zostaną zmienione. Po dostawie wszystkich zwierząt regulator ustawia wszystkie wyrównania na 0.



Przeгляд → → → karta *aktualnie*

Budynek		krzywa		12:00
<input checked="" type="checkbox"/>	1		<b>1</b>	
Nr dnia	WHOLE HOUSE	1		
waga zwierząt	( 0.000)	0.051kg		
zadana temp.	( -14.7)	19.8°		
zadana WW	( 0)	75%		
dodat.temp.	( 0.0)	0.0°		
min.went. m3/h/kg	( -0.100)	0.900		
max.went.	( 0)	100%		
Imago	0%	10%		
pasza na zwierzę	( 100.0%)	0.014		
woda na zwierzę	( 100.0%)	0.025		
proporcja W:P		1.79		

*Nr dnia*

Odczyt aktualnego numeru dnia. Codziennie o godzinie 00:01 regulator podwyższa numer dnia o 1.

Do sterowania klimatyzacją na podstawie ustawienia dla pustego budynku regulator używa dnia o numerze 0. Aby przed wprowadzeniem nowej partii zwierząt uzyskać właściwy mikroklimat w budynku, można zastosować ujemne numery dni.

*waga zwierząt*

Odczyt wagi zwierząt. Jeżeli używana jest krzywa, regulator określa wartość zadaną na podstawie wagi zwierząt.

*zadana temp.*

Ustawienie wymaganej temperatury w budynku. Znajduje się ona zawsze między Regulowanym ogrzewaniem a Temp.początku wentylacji.

*zadana WW*

Ustawienie wartości zadanej wilgotności względnej. Wartość ta może być zmieniana.

*dodat.temp.*

Odczyt dodatkowej temperatury. Tej wartości zadanej można używać w celu określenia wartości regulowanej dla poszczególnych urządzeń grzewczych lub chłodzących. Jest to zależne od wprowadzonych ustawień.

*min.went. m3/h/kg*

Odczyt *Normy min.wentylacji*. Jeżeli krzywa nie jest używana, należy dostosować tę wartość ręcznie. Regulator oblicza wtedy *Min.poziom wentylacji* na podstawie ręcznie wprowadzonej *Normy aktual*. Regulator pokazuje normę jako *m3/h/szt. lub* jako wartość procentową niezależną od liczby zwierząt (w zależności od ustawień systemowych).

*max.went.*

Odczyt maksymalnej wartości procentowej wentylacji.

*Imago*

Odczyt wartości procentowej wentylacji za pomocą Imago.

*pasza na zwierzę*

Ustawienie wymaganej ilości paszy na zwierzę. (Na podstawie wprowadzonej wartości regulator obliczy różnicę z krzywej paszy w procentach. Różnica zostanie użyta na potrzeby kolejnych dni. Aktualna różnica w procentach jest podana w nawiasie.)

*woda na zwierzę*

Ustawienie wymaganej ilości wody na zwierzę. (Na podstawie wprowadzonej wartości regulator obliczy różnicę z krzywej wody w procentach. Różnica zostanie użyta na potrzeby kolejnych dni. Aktualna różnica w procentach jest podana w nawiasie.)

*proporcja W:P*

Odczyt wymaganego stosunku wody do paszy.



## 8. Precyzyjna regulacja przy użyciu wpływów

Uwzględnienie tych wpływów pozwala na bardziej precyzyjne sterowanie mikroklimatem. Jednak również wtedy, kiedy wpływy nie są brane pod uwagę, regulator zapewni **właściwą** regulację mikroklimatu.


Użytkownik może określić, które wpływy mają być uwzględniane. Po włączeniu wpływu pojawia się zwykle kilka dodatkowych kodów. Dzięki nim użytkownik może określić sposób uwzględniania danego wpływu. Odpowiednie kody są wymienione na końcu podrozdziału omawiającego dany wpływ.

Wpływy zaszerogowane są według czynników, takich jak zbyt wysoka lub zbyt niska wilgotność względna, wysoka lub niska temperatura na zewnątrz itd. W razie wystąpienia określonych warunków można od razu sprawdzić, które ustawienia dotyczące wpływów można wprowadzić w regulatorze.

		Wpływ									
		Temp. zewn. (s. 53)	Różnica temp.	Wiatr (s. 59)	Burza (s. 59)	WW (s. 62)	Chłodzenie (s. 63)	Ciśnienie (s. 64)	CO <sub>2</sub> /NH <sub>3</sub> (s. 65)	Korekta nocna (s. 65)	
Regulacja włączenia	Temp.	Wentylacja	✓							✓	
		Ogrzewanie					✓			✓	
		Chłodzenie					✓				
	Wyciąg	Minimum went.	Minimum went.	✓				✓		✓	✓
			Zakres regulacji	✓							
			Maksimum went.						✓		
		Część M/MT	Część M/MT			✓	✓				
			Przepustnica				✓				
			Wlot	✓	✓	✓	✓			✓	
		Wlot	Wlot tunelowy	✓		✓	✓			✓	
			Ciśnienie	✓							




## 8.1 Wpływy temperatury na zewnątrz

### 8.1.1 Ustawienia dla warunków pogodowych

Przegląd aktualnych warunków pogodowych można wyświetlić, naciskając .



Przegląd →  → karta *wpływ*

Budynek	Pogoda	12:01
1	 <b>22.0°</b>	
Wpływ niskiej TZ	Względny	
start wyrówn. (-5.0 )	15.8°	
koniec wyrówn. (-15.0 )	5.8°	
Red.wpływu wys.TZ	KONIEC	
Włącz. przekaź. wiatru	8:00 Godz.	
Zakres wpływu prędk.wiatru	7.0 m/s	
start	3 m/s	
koniec	14 m/s	
Zakres wpływu burzy		
niski	7 m/s	
wysoki	14 m/s	
[Aktualnie]   wpływ   Z&M TZ   Z&M WW   Z&M Wtr ]		

#### Wpływ niskiej TZ

Ustawienie określające, czy wpływ **niskiej** temperatury na zewnątrz ma dotyczyć **zadanej temp.** (**WZGLĘDNY**) czy też określonej stałej temperatury (**ABSOLUTNY**).

Absolutny zakres jest zawsze taki sam. Nie jest on zależny od *Temp.początku went.* Względny zakres nie jest zależny od *Temp.początku went.*

#### start wyrówn.

Ustawienie punktu wyjścia jako wyrównania *Regulowanej temp.* (w nawiasie). Następuje po nim odczyt temperatury na zewnątrz, od którego rozpocznie się wpływ.

#### koniec wyrówn.

Ustawienie punktu końcowego jako wyrównania *Regulowanej temp.* (w nawiasie). Następuje po nim odczyt temperatury na zewnątrz, w którym wpływ osiągnie maksimum.

#### Red.wpływu wys.TZ

Ustawienie określające, czy wpływ **wysokiej** temperatury na zewnątrz ma być redukowany w ciągu określonego czasu (**OKRES**) czy ma być on zredukowany w określonym momencie (**KONIEC**). Po upływie ustawionego czasu wysoka temperatura na zewnątrz nie będzie wpływać na zakres regulacji.

#### Włącz. przekaź. wiatru

Odczyt przełączenia prędkości wiatru. Jeżeli prędkość wiatru przekroczy tę wartość, przekaźnik (po dokonaniu odpowiedniego ustawienia) włączy się.

#### Zakres wpływu prędk.wiatru

Ustawienie dolnej granicy (*Start*), powyżej której uwzględniany jest wpływ wiatru. Ustawienie górnej granicy (*Koniec*), powyżej której wpływ wiatru jest maksymalny.

#### Zakres wpływu burzy

Ustawienie dolnej granicy (*Niski*), powyżej której uwzględniany jest wpływ wiatru. Ustawienie górnej granicy (*Wysoki*), powyżej której wpływ wiatru jest maksymalny.

### 8.1.2 Wpływ wysokiej temperatury zewnętrznej na zakres regulacji wentylacji

W ciepły letni dzień wentylacja ustawiona jest na maksymalnym poziomie. W nocy lub po burzy powietrze na zewnątrz często szybko się ochładza. W wyniku tego do budynku może wpływać zbyt dużo zimnego powietrza, powodując spadek temperatury. Takich sytuacjom można zapobiec, uwzględniając *Wpływ wysokiej T zewn.*

Po ustawieniu tego wpływu wraz ze wzrostem temperatury zwiększa się także zakres regulacji. Kiedy temperatura w budynku spada, regulator natychmiast zmniejsza stosowaną wartość procentową wentylacji. Jeżeli temperatura na zewnątrz spadnie poniżej *Temp.początku went.*, zakres regulacji zostanie ponownie zredukowany do początkowej wartości.



### Przykład: Wpływ wysokiej temperatury zewnętrznej na zakres regulacji wentylacji

*Temp.początku went.* (TPW): 20°

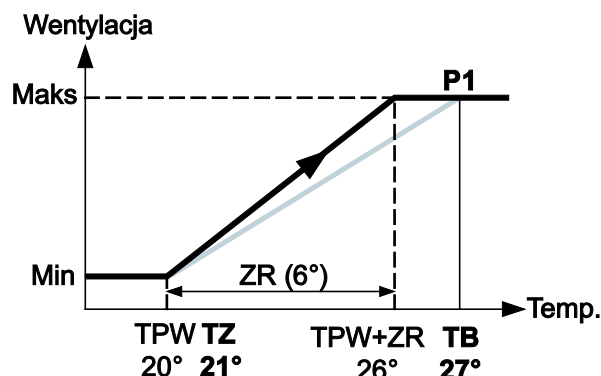
Temperatura na zewnątrz (TZ): 21°

Temperatura w budynku (TB): 27°

*Ustaw. zakres regulacji* (ZR): 6°

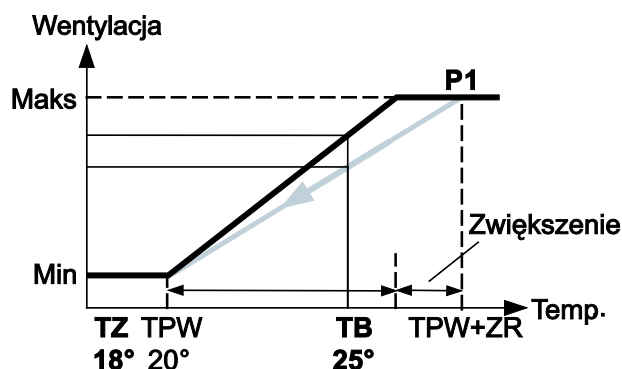
Dopóki temperatura w budynku jest za wysoka (wyższa niż TPW+ZR), a równocześnie temperatura na zewnątrz jest wyższa niż *Temp.początku went.* regulator będzie **zwiększał** zakres regulacji w stałych odstępach czasu. Po zwiększeniu wentylacja pozostaje na maksymalnym poziomie.

Dopóki temperatura na zewnątrz jest zbyt wysoka *Oblicz.zakres regulacji* wzrasta, aby ostatecznie osiągnąć punkt P1.



Jeżeli temperatura na zewnątrz (znacznie) spada, zimne powietrze powoduje obniżenie temperatury w budynku. Po osiągnięciu punktu P1 regulator będzie utrzymywał niższy poziom wentylacji. Na przykładzie przedstawiono poziom wentylacji przy temperaturze w budynku wynoszącej 25°C.

Kiedy tylko *Temperatura na zewnątrz* spadnie poniżej *Temp.początku went.*, regulator ponownie zredukuje zakres regulacji.



Przegląd → → → karta *wpływ*

*Wpływ wysokiej T zewn.* Ustawienie określające, czy dany wpływ będzie uwzględniany.

*Współcz.wpływu* Ustawienie współczynnika używanego przez regulator do obliczania wpływu.

*Oblicz.wpływ wysokiej TZ* Odczyt aktualnego wpływu.

Ustawienia umożliwiające redukcję wpływu wysokiej temperatury na zewnątrz opisano w części: Ustawienia dla warunków pogodowych (strona 54).

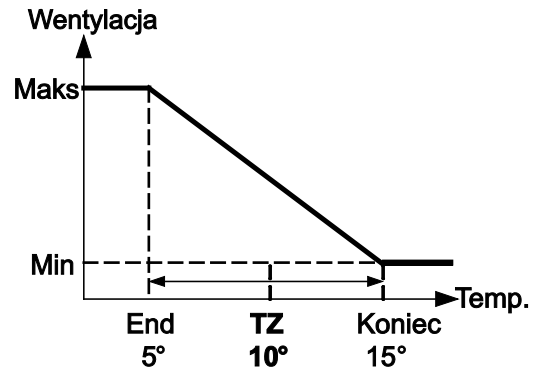
### 8.1.3 Wpływ niskiej temperatury zewnętrznej na zakres regulacji wentylacji

Jeżeli na zewnątrz panuje chłód, działanie zimnego powietrza zewnętrznego jest bardziej odczuwalnie niż działanie powietrza ciepłego. W razie znacznego ochłodzenia na zewnątrz większy zakres regulacji pozwala uniknąć wystąpienia przeciągów w budynku. Poziom wentylacji będzie wtedy zwiększał się wolniej niż zwykle.



### Przykład: Wpływ niskiej temperatury zewnętrznej na zakres regulacji wentylacji

Temp.początku went. (TPW): 20°  
 Temperatura w budynku (TB): 23°  
 Ustaw. zakres regulacji (ZR): 6°  
 Temperatura na zewnątrz (TZ) 10°  
 Zakres wpływu niskiej temperatury zewnętrznej  
 Start: 15°  
 Koniec: 5°  
 Współcz.wpływu: 2.0



Zwiększanie zakresu regulacji jest zależne od *Start*-niska temp. na zewnątrz, *Koniec*-niska temp. na zewnątrz i *Współcz.wpływu*. Regulator oblicza *Zakres regulacji* w oparciu o trzy powyższe ustawienia. Zwiększanie *Zakresu regulacji* odbywa się w następujący sposób:

Wpływ jest **maksymalny**, kiedy temperatura na zewnątrz wynosi 5°C lub mniej. Oznacza to *Zakres regulacji* obejmujący  $2,0 \times 6^\circ\text{C} = 12^\circ\text{C}$ .

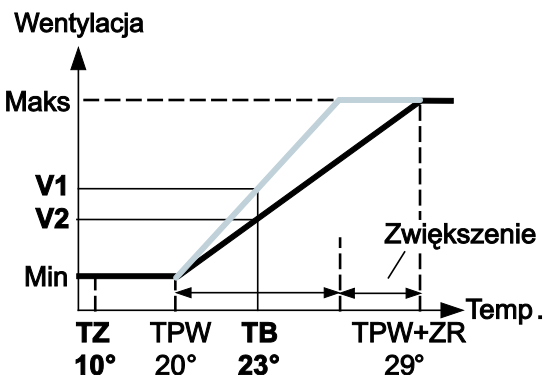
O braku wpływu mówimy, kiedy temperatura na zewnątrz wynosi 15°C lub więcej. Oznacza to *Zakres regulacji* obejmujący  $1,0 \times 6^\circ\text{C} = 6^\circ\text{C}$ .

Na powyższym przykładzie temperatura na zewnątrz wynosi 10°. Ta temperatura plasuje się w połowie zakresu między wartościami *Start*-niska temp. na zewnątrz a *Koniec*-niska temp. na zewnątrz.

Regulator obliczy zakres regulacji obejmujący  $1,5 \times 6^\circ\text{C} = 9^\circ\text{C}$ .

Jeżeli *temperatura w budynku* wynosi 23°C regulator oblicza wartość procentową wentylacji **V2**.

Wartość ta jest **niższa** od początkowej wartości procentowej wentylacji **V1**.



Przegląd → → → karta *wpływ*

*Wpływ niskiej T zewn.* Ustawienie określające, czy dany wpływ będzie uwzględniany.

*Współcz.wpływu* Ustawienie współczynnika używanego przez regulator do obliczania wpływu.

*Oblicz.wpływ niskiej TZ* Odczyt aktualnego wpływu.

Ustawienia dotyczące zakresu, do którego odnosi się ten wpływ, opisano w części: Ustawienia dla warunków pogodowych (strona 54).

## 8.1.4 Wpływ niskiej temperatury na zewnątrz na ciśnienie lub otwarcie wlotów

Aby zapobiec gwałtownemu ochłodzeniu, należy zwiększyć prędkość przepływu powietrza przez wloty powietrza. Można przy tym uwzględnić jeden z poniższych wpływów:

- Wpływ niskiej temperatury na zewnątrz na zadane ciśnienie  
 Wpływ na ciśnienie może być uwzględniany, jeżeli wykonywane są pomiary ciśnienia i wymagane ciśnienie zostało ustawione na wartość wyższą niż 0 Pa.
- Wpływ niskiej temperatury na zewnątrz na zadane otwarcie wlotów  
 Jeżeli nie stosuje się pomiaru ciśnienia, można określić wpływ niskiej temperatury zewnętrznej, aby w razie zimna zmniejszać otwarcie wlotów.

### Wpływ niskiej temperatury na zewnątrz na zadane ciśnienie

W razie niskiej temperatury na zewnątrz regulator podwyższa *Regulowane ciśnienie*.



### Przykład: Wpływ niskiej temperatury na zewnątrz na zadane ciśnienie

**Zadane ciśnienie:** 15 Pa

Zakres wpływu niskiej temperatury zewnętrznej

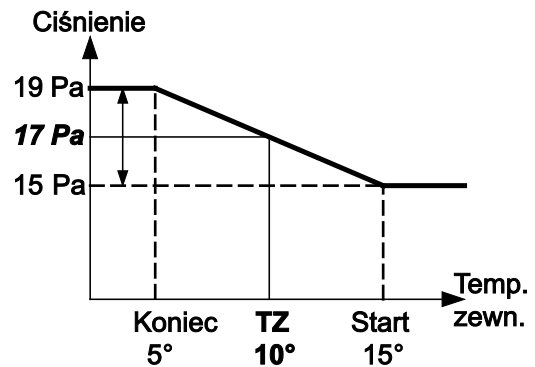
**Start:** 15°C

**Koniec:** 5°C

**Maksymalny wpływ:** 4 Pa

Aktualna temperatura na zewnątrz (TZ): 10°C

Maksymalny wpływ na **Zadane ciśnienie** wynosi 4 Pa. Oznacza to, że podciśnienie może wzrosnąć do 19 Pa. Aktualna temperatura na zewnątrz wynosi 10°C, czyli plasuje się dokładnie w połowie zakresu wpływu. **Regulowane ciśnienie** to 15 Pa + 2 Pa = 17 Pa.



Przegląd → →

**wpływ niskiej TZ na ciśn.** Ustawienie określające, czy dany wpływ będzie uwzględniany.

**max. wpływ** Odczyt maksymalnego wpływu.

**aktual.wpływ TZ** Odczyt aktualnego wpływu.

Patrz również: Ogólny wpływ na wloty powietrza (strona 65).

Informacje na temat zakresu, do którego odnosi się ten wpływ: Ustawienia dla warunków pogodowych (strona 54).

### Wpływ niskiej temperatury na zewnątrz na zadane otwarcie wlotów

W razie niskiej temperatury na zewnątrz regulator zmniejsza **Regul.otwarcie wlotów**. Poniższy opis dotyczy zarówno wlotów powietrza, jak i wlotów dodatkowych.



### Przykład: Wpływ niskiej temperatury zewnętrznej na wloty powietrza/wloty dodatkowe

Zadane otwarcie wlotów powietrza/wlotów dodatkowych: 50%

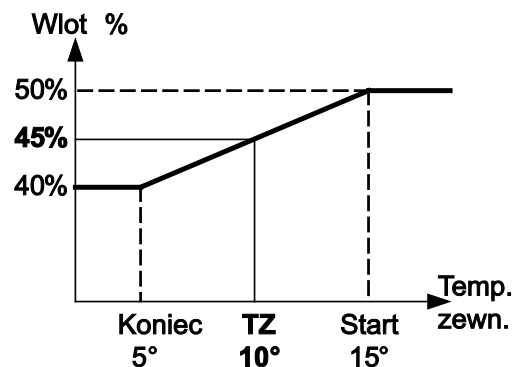
Zakres wpływu niskiej temperatury zewnętrznej

**Start:** 15°C

**Koniec:** 5°C

**Współczynnik wpływu:** 0.8

Aktualna temperatura na zewnątrz (TZ): 10°C



Współczynnik wpływu wynosi 0,8. **Regul.otwarcie wlotów/dodat.wlot** można zredukować zatem do  $0,8 \times 50\% = 40\%$ . Aktualna temperatura na zewnątrz wynosi 10°C, czyli plasuje się dokładnie w połowie zakresu wpływu. **Regul.otwarcie wlotów/dodat.wlot** wynosi wtedy 45%.



Przegląd → → → karta **wpływ** (Wlot)

**wpływ różnicy temp.wloty** Ustawienie określające, czy zmierzona różnica temperatur może być korygowana poprzez zmianę pozycji wlotów powietrza względem siebie. Patrz: Wpływ różnicy temperatur na wloty powietrza (strona 58) i Ogólny wpływ na wloty powietrza (strona 65).

**wpływ akt.różnicy temp** Odczyt aktualnego wpływu.

**wpływ ciśnienia na wloty** Ustawienie określające, czy zmierzone ciśnienie może mieć wpływ na pozycję wlotu. Wpływ ten może być używany wyłącznie, jeżeli stosowana jest regulacja ciśnienia.

*wpływ wiatru/burzy-wloty* Ustawienie określające, czy wiatr i/lub burza może mieć wpływ na pozycję wlotu.

Patrz również: Ogólny wpływ na wloty powietrza (strona 65).

Ustawienia dotyczące zakresu, do którego odnosi się ten wpływ, opisano w części: Ustawienia dla warunków pogodowych (strona 54).

### 8.1.5 Wpływ niskiej temperatury zewnętrznej na minimalną wentylację

Ten wpływ zapobiega gwałtownemu ochłodzeniu poprzez zmniejszenie minimalnej wentylacji w razie niskich temperatur na zewnątrz.



#### Przykład: Wpływ niskiej temperatury zewnętrznej na minimalną wentylację

*Temperatura w budynku (TB): 23°C*

*Zadana minimalna wentylacja: 30%*

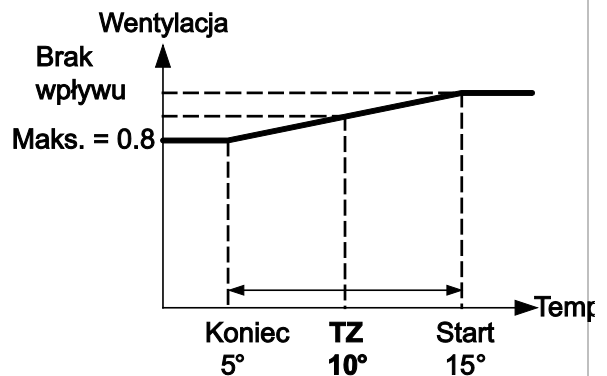
*Temperatura na zewnątrz (OT) 10°C*

Zakres wpływu niskiej temperatury zewnętrznej:

*Start: 15°C*

*Koniec: 5°C*

*Współcz.wpływu: 0.8*



Zmniejszanie wartości zadanej minimalnej wentylacji jest zależne od *Start*-niska temp. na zewnątrz, *Koniec*-niska temp. na zewnątrz i *Współcz.wpływu*. Regulator oblicza nową wartość *Zadanej minimalnej wentylacji* w oparciu o powyższe ustawienia. Nowa wartość zadana obliczana jest w następujący sposób:

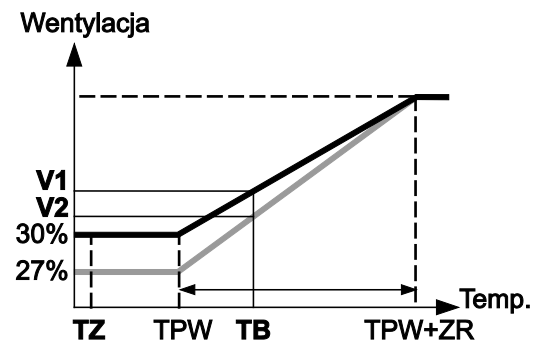
- Wpływ jest **maksymalny**, kiedy temperatura na zewnątrz wynosi 5°C lub mniej. Oznacza to, że nowa wartość zadana obejmuje  $0,8 \times 30\% = 24\%$ .
- O braku wpływu mówimy, kiedy temperatura na zewnątrz wynosi 15°C lub więcej. Oznacza to, że *Zadana minimalna wentylacja* obejmuje  $1,0 \times 30\% = 30\%$ .

Na powyższym przykładzie temperatura na zewnątrz wynosi 10°. Ta temperatura plasuje się w połowie zakresu między wartościami *Start*-niska temp. na zewnątrz a *Koniec*-niska temp. na zewnątrz.

Regulator oblicza *Zadaną minimalną wentylację* wynoszącą  $0,9 \times 30\% = 27\%$ .

Jeżeli *Temperatura w budynku* wynosi 23°C regulator oblicza wartość procentową wentylacji **V2**.

Wartość ta jest **niższa** od początkowej wartości procentowej wentylacji **V1**.



Przegląd → → → karta *wpływ*

*Wpływ niskiej T zewn.*

Ustawienie określające, czy zmierzona niska temperatura na zewnątrz może mieć wpływ na *Zadaną min.wentylację*.

*Współcz.wpływu*

Ustawienie współczynnika używanego przez regulator do obliczania wpływu.

*aktualny wpływ*

Odczyt aktualnego wpływu.

## 8.2 Wpływ różnicy temperatur na wloty powietrza

Jeżeli używany jest więcej niż jeden wlot powietrza, a w budynku występują różnice temperatur, można uwzględnić wpływ różnicy temperatur.

Kiedy wpływ ten jest uwzględniany, regulator zmienia **niezależnie** stopień otwarcia obu wlotów powietrza, aby zminimalizować różnice temperatur. Średnie otwarcie wlotów powietrza pozostaje takie same.



### Przykład: Wpływ różnicy temperatur na wloty powietrza

*Zadane otwarcie wlotów:* 30%

Temp. wlotu powietrza 1: 24°C

Temp. wlotu powietrza 2: 26°C

*Współcz. wpływu:* 0.2

Średnia temperatura wlotów powietrza wynosi 25°C. Różnica między średnią temperaturą powietrza a temperaturą wlotu 1 i wlotu 2 wynosi 1°C.

Regulator obliczy następujący wpływ:

*Współcz. wpływu* x Różnica temperatur x *Zadane otwarcie wlotów* = 0,2 x 1 x 30 = 6%.

Temp. wlotu powietrza 1 jest zbyt niska (jest za zimno). Regulator będzie próbował to skorygować, **zmniejszając** aktualne otwarcie wlotu 1 o 6%.

Temp. wlotu powietrza 2 jest zbyt wysoka (jest za gorąco). Regulator będzie próbował to skorygować, **zwiększając** aktualne otwarcie wlotu 2 o 6%.



Przegląd →  →  → karta *wpływ* (Wlot)

*wpływ różnicy temp.wloty* Ustawienie określające, czy dany wpływ będzie uwzględniany.

*współcz.wpływu* Ustawienie współczynnika używanego przez regulator do obliczania wpływu.

*wpływ akt.różnicy temp* Odczyt aktualnego wpływu.

Różnice temperatur w budynku można również zmniejszyć przy użyciu wlotów powietrza wentylacji naturalnej. Patrz również: Ogólny wpływ na wloty powietrza (strona 65).

## 8.3 Wpływy wiatru i burzy

Kierunek i prędkość wiatru oraz burze mogą mieć wpływ na *Wartość zadaną części regulowanej, przepustnicę i wloty powietrza*. Wpływy te można ograniczyć za pomocą *współczynników wpływów*.

### 8.3.1 Zakres wpływu wiatru i burzy

Ustawienia te mogą zostać użyte, jeżeli uwzględniane są wpływy wiatru i burzy. Odnoszą się one do wszystkich wpływów wiatru i burzy.



Przegląd →  → karta *wpływ*

*Zakres wpływu prędk.wiatru*

Ustawienie dolnej granicy (*Start*), powyżej której uwzględniany jest wpływ wiatru.

Ustawienie górnej granicy (*Koniec*), powyżej której wpływ wiatru jest maksymalny.

*Zakres wpływu burzy*

Ustawienie dolnej granicy (*Niski*), powyżej której uwzględniany jest wpływ wiatru.

Ustawienie górnej granicy (*Wysoki*), powyżej której wpływ wiatru jest maksymalny.



Dolna granica (*niski*) zostanie zwiększona przy wysokiej temperaturze na zewnątrz (wyższej od Zadanej temp.). Jest to automatycznie określone przez regulator.

### 8.3.2 Wpływ wiatru

W zależności od prędkości i kierunku wiatru regulator może wpływać na regulowaną wentylację i wloty powietrza. Oddziaływanie tego wpływu jest zależne od kierunku wiatru. W ten sposób regulator określa, czy wloty powietrza znajdują się po stronie zawietrznej czy nawietrznej. Regulator może zwiększyć lub zmniejszyć działanie wentylatorów i wlotów powietrza. Opis ten odnosi się do części regulowanej, wlotów powietrza i wlotów dodatkowych, ale można je ustawiać osobno.



### Przykład: Wpływ wiatru na wloty powietrza

Zadane otwarcie wlotów powietrza/wlotów dodatkowych: 30%

Zakres wpływu prędk. wiatru:

*Start:* 3 m/s

*Koniec:* 12 m/s

*Współcz. wpływu nawiet.:* 0.5

*Współcz. wpływu zawiet.:* 1.3

Jeżeli prędkość wiatru jest równa lub niższa od 3 m/s, *Regul.otwarcie wlotów/dodat.wlot* jest równe *Zadanemu otwarciu wlotów/dodat.wlot*.

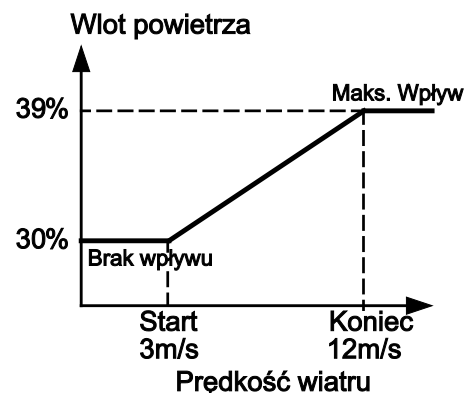
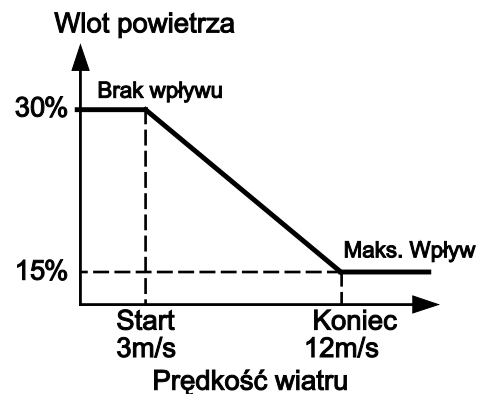
Jeżeli prędkość wiatru wzrośnie do 12 m/s, regulator zmniejszy (liniowo) **Regul.otwarcie wlotów/dodat.wlot** dla danego wlotu po stronie *nawietrznej*:

$0.5 \times 30\% = 15\%$ .

Przy prędkości wiatru **wyższej** niż 12 m/s *Regul.otwarcie wlotów/dodat.wlot* wynosi 15%.

Jeżeli prędkość wiatru wynosi między 3 a 12 m/s, regulator zwiększy (liniowo) **Regul.otwarcie wlotów/dodat.wlot** po *zawietrznej* stronie budynku określonej dla danego wlotu:  $1.3 \times 30\% = 39\%$ .

Przy prędkości wiatru **wyższej** niż 12 m/s *Regul.otwarcie wlotów/dodat.wlot* utrzyma się na poziomie 39%.



Przełącz → → → karta *wpływ* (Wlot)

*wpływ wiatru/burzy-wloty* Ustawienie określające, czy dany wpływ będzie uwzględniany.

*aktual.wpływ wiatru* Odczyt aktualnego wpływu.



Przełącz → → → karta *wpływ* (Tunel)

*wpływ ciśnienia na wloty* Ustawienie określające, czy dany wpływ będzie uwzględniany.

*wpływ wiatru/burzy-wloty* Ustawienie określające, czy dany wpływ będzie uwzględniany.

Wpływ wiatru może w ten sam sposób odnosić się do części regulowanej.

Wpływ ten można używać w następujący sposób:

- Jeżeli wentylatory znajdują się po zawietrznej stronie budynku, *Regulowana część M/MT* zmniejsza się. *Współcz.wpływu nawiet.* musi być **mniejszy** niż 1.
- Jeżeli wentylatory znajdują się po zawietrznej stronie budynku, *Regulowana część M/MT* zmniejsza się. *Współcz.wpływu nawiet.* musi być **większy** niż 1.





Przegląd → → → karta *Influence* (część M/MT)

*wpływ wiatru/burzy-M/MT* Ustawienie określające, czy dany wpływ będzie uwzględniany.

*współcz.wpływu nawiet.* Ustawienie współczynnika używanego do zmniejszania *Regul.otwarcia wlotów* po stronie nawietrznej.

*współcz.wpływu zawiet.* Ustawienie współczynnika używanego do zwiększania *Regul.otwarcia wlotów* po stronie zawietrznej.

*aktual.wpływ wiatru* Odczyt aktualnego wpływu.

### 8.3.3 Wpływ burzy

W razie bardzo silnego wiatru można określić maksymalną wartość regulacji. Wraz ze zwiększaniem się siły wiatru, zmniejsza się również maksymalna wartość regulowana – aż do osiągnięcia wartości *max.limit burzowy*. Opis ten odnosi się do części regulowanej, przepustnicy, wlotów powietrza i wlotów dodatkowych, ale można je ustawiać osobno.



Aktualny kierunek wiatru nie jest istotny dla wpływu burzy.



#### Przykład: Wpływ burzy na wloty powietrza

*Zakres wpływu burzy* 7 m/s  
*Niski:* 14 m/s  
*Wysoki:* 60%

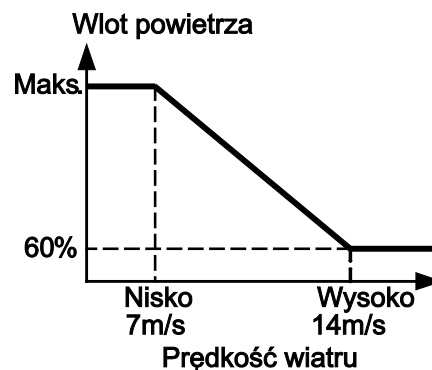
*Max.limit burzowy:*

Jeżeli prędkość wiatru jest równa lub niższa od 7 m/s, *Regul.otwarcie wlotów/dodat.wlot* jest równe *Zadanemu otwarciu wlotów/dodat.wlot*.

Jeżeli prędkość wiatru wzrośnie do 14 m/s, regulator zmniejszy (liniowo) *Regul.otwarcie wlotów/dodat.wlot* do 60%.

Przy prędkości wiatru **wyższej** niż 14 m/s *Regul.otwarcie wlotów/dodat.wlot* utrzyma się na poziomie 60%.

Jeżeli aktualne otwarcie wlotów powietrza/wlotów dodatkowych jest mniejsze od ustawionego *max.limitu burzowego*, wpływ ten nie będzie uwzględniany.



Przegląd → → → karta *wpływ* (Wlot)

*wpływ wiatru/burzy-wloty* Ustawienie określające, czy dany wpływ będzie uwzględniany.



Przegląd → → → karta *Influence* (część M/MT)



*wpływ wiatru/burzy-M/MT* Ustawienie określające, czy dany wpływ będzie uwzględniany.

*max.wpływ burzy-M/MT* Ustawienie maksymalnej *Wartości regulowanej* podczas burzy.

*aktual.limit burzowy* Odczyt aktualnego limitu burzowego (maksymalna wartość regulacji).

*Zadane otwarcie przep.* jest powiązane z *Regulowaną częścią M/MT* Każdy ewentualny wpływ wiatru na część regulowaną jest przy użyciu współczynnika przeliczany na stopień otwarcia przepustnicy.



Przeгляд →  →  → karta *Przepus.*

*Max.otwarcie  
przep-burza*

Ustawienie maksymalnej *Wartości regulowanej* podczas burzy.

## 8.4 Wpływy wilgotności względnej

### 8.4.1 Wpływ wysokiej wilgotności względnej na minimalną wentylację

Jeżeli wilgotność względna (WW) w budynku jest zbyt duża, regulator może zwiększyć minimalną wentylację, aby odprowadzić nadmiar wilgoci. Jest to możliwe wyłącznie wtedy, kiedy powietrze zewnętrzne jest odpowiednio suche. W tym celu regulator określa absolutną zawartość wilgoci w powietrzu wewnątrz budynku i na zewnątrz. Wpływ zaczyna być uwzględniany, jeżeli wilgotność względna w budynku jest wyższa niż *Regulowana WW*.

Regulator zwiększa minimalny poziom wentylacji o 1% i sprawdza, czy wilgotność względna spada. Jeżeli nie, ponownie zwiększa wentylację o 1%. Proces ten jest kontynuowany, aż wilgotność względna w budynku zacznie spadać.

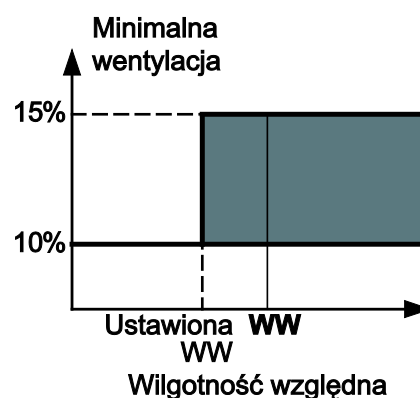




**Przykład: Wpływ wysokiej wilgotności względnej na minimalną wentylację**

Zadana minimalna wentylacja: 10%

Maksymalny wpływ: 5%

Aktualne min.wentylacji (wartość regulowana) może maksymalnie wzrosnąć do 15%.





Przeгляд →  →  → karta *went.*

*wpływ na min.wentylacji* Ustawienie określające, czy dany wpływ będzie uwzględniany.

*max. wpływ*

Odczyt maksymalnego wpływu.



Przeгляд →  →  → karta *wpływ* (Maksimum)

*max. wpływ na min. went.* Ustawienie współczynnika używanego do ograniczenia wszystkich wpływów na minimalną wentylację.

### 8.4.2 Wpływ wysokiej wilgotności względnej na ogrzewanie

Jeżeli wzrasta wilgotność powietrza w budynku, regulator może zwiększyć *Wartość regulowaną* ogrzewania.

Wzrost *Wartości regulowanej* ogrzewania następuje w granicach danego okresu. Zakres ten wyznaczają ustawienia *Start* i *Koniec*. W tym zakresie temperatura ogrzewania wzrasta liniowo. Innymi słowy, im wyższa wilgotność względna, tym większy wzrost *Wartości zadanej* ogrzewania.



### Przykład: Wpływ wysokiej wilgotności względnej na ogrzewanie

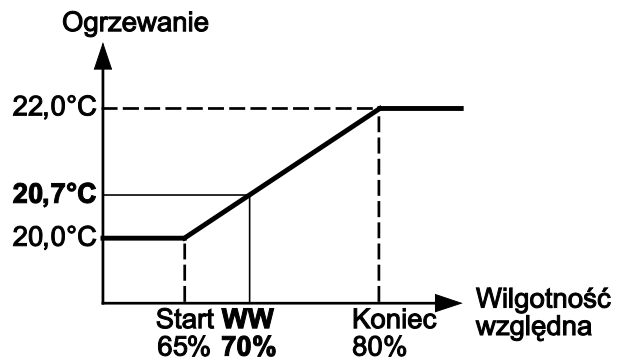
*Wartość zadana* ogrzewania: 20,0°C

Aktualna wartość WW: 70%

*Start*: 65%

*Koniec*: 80%

Maksymalny wpływ: 2,0°C



Zmierzona wilgotność względna w budynku wynosi 70%. Pasuje się ona zatem w 1/3 zakresu *Start – Koniec*. Regulator oblicza następujący wpływ:  $2,0 / 3 = 0,7^\circ\text{C}$ .

*Wartość regulowana* ogrzewania wyniesie:  $20,0 + 0,7 = 20,7^\circ\text{C}$ . Nie może ona nigdy przekroczyć  $20,0 + 2,0 = 22,0^\circ\text{C}$ .



Przegląd → → → karta *ogrz*

*wpływ wys.WW na ogrzew*

Ustawienie określające, czy dany wpływ będzie uwzględniany.

- *NIE*
- *TAK*

Regulacja wilgotności względnej przy użyciu ogrzewania.

- *TAK+*

Najpierw należy spróbować regulować wilgotność przez zwiększenie minimalnej wentylacji. Jeżeli nie przyniesie to oczekiwanych efektów, regulator zastosuje dodatkowe ogrzewanie. Jeżeli powietrze zewnętrzne nie będzie wystarczająco suche, regulator od razu zwiększy ogrzewanie.

*max. wpływ*

Odczyt maksymalnego wpływu.

*Zadana WW (wyrównanie) start ... koniec*

Zakres wilgotności względnej, w granicach którego może zwiększać się ogrzewanie. Jest to wyrównanie wartości regulowanej.

*akt.wpływ na ogrz.*

Odczyt aktualnego wpływu.

## 8.4.3 Wpływ wysokiej wilgotności względnej na chłodzenie

Chłodzenie mgłą może zwiększyć wilgotność względną (WW) w budynku. Aby upewnić się, że wilgotność względna nie będzie nadmierna, określ *Max.WW-chłodzenie mgłą*. Jeżeli wilgotność względna w budynku przekroczy wartość zadana, włącza się chłodzenie.



Przegląd → → → karta *limit*

*Limit WW-chłodzenie mgłą*

Ustawienie określające, czy dany wpływ będzie uwzględniany.

*Max.WW-chłodzenie mgłą*

Ustawienie wilgotności względnej, powyżej której należy wyłączyć chłodzenie.

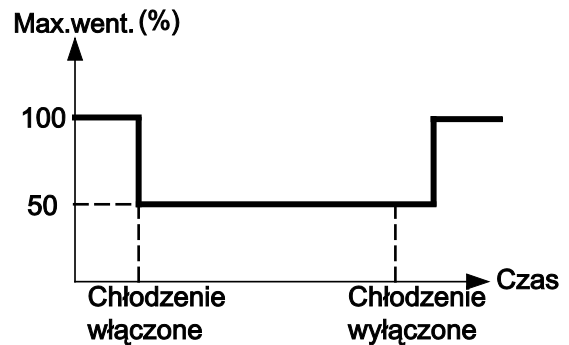
## 8.5 Wpływ chłodzenia na maksymalną wentylację

Jeżeli temperatura wzrośnie tak bardzo, że nawet maksymalna wentylacja nie zapewnia wystarczającego ochłodzenia, można włączyć system chłodzący. Po włączeniu chłodzenia nie ma już potrzeby utrzymywania wentylacji na maksymalnym poziomie, oznaczałoby to jedynie wydychanie chłodnego powietrza na zewnątrz.



### Przykład: Wpływ chłodzenia na maksymalną wentylację

Maksymalna wentylacja: 100%  
 Maksymalna wentylacja przy chłodzeniu: 50%  
 Kiedy włączone jest chłodzenie, regulator obniża maksymalny poziom wentylacji do 50%.



Jeżeli chłodzenie jest używane w sposób modulowany i jest włączone, maksymalna wentylacja jest równa maksymalnej wentylacji podczas chłodzenia, nawet jeżeli w wyniku modulacji chłodzenie jest chwilowo nieaktywne.



Przegląd → → → karta *wpływ* (Maksimum)

*max.went.ogr.przez chłodz.*

Ustawienie określające, czy dany wpływ będzie uwzględniany.

*max.went.podczas chłodzenia*

Ustawienie maksymalnego poziomu wentylacji podczas chłodzenia.

## 8.6 Wpływ ciśnienia na wloty powietrza

Jeżeli ciśnienie w budynku jest zbyt niskie, regulator zamknie wloty powietrza/wloty dodatkowe, aby zwiększyć ciśnienie w budynku. Jeżeli natomiast ciśnienie jest zbyt wysokie, regulator zwiększy stopień otwarcia wlotów powietrza/wlotów dodatkowych, aby obniżyć ciśnienie w budynku.

Aby uniknąć nadmiernego otwarcia lub zamknięcia wlotów, można ustawić limit za pomocą dwóch współczynników wpływów: *Współ.wpływu (-)* i *Współ.wpływu (+)*.



### Przykład: Wpływ ciśnienia na wloty powietrza

Zmierzone ciśnienie: 5 Pa  
 Zadane otwarcie wlotów powietrza / wlotów dodatkowych: 30%  
*Współ.wpływu (-)*: 0.8  
*Współ.wpływu (+)*: 1.3

Regulator obliczy następujące *Regul.otwarcie wlotów*:  $0.8 \times 30\% = 24\%$ . W przypadku **zbyt małego podciśnienia** *Wartość regulowana* nie będzie mniejsza niż 24%.

Następnie regulator obliczy limit *Regul.otwarcia wlotów*:  $1.3 \times 30\% = 39\%$ . W przypadku **zbyt dużego podciśnienia** *Wartość zadana* nie będzie większa niż 39%.



Przegląd → → → karta *wpływ* (Wlot)

*wpływ ciśnienia na wloty*

Ustawienie określające, czy zmierzone ciśnienie może mieć wpływ na pozycję wlotu. Wpływ ten może być używany wyłącznie, jeżeli stosowana jest regulacja ciśnienia.

*Współ.wpływu (-)*

Ustawienie współczynnika używanego do obliczania najniższej możliwej pozycji wlotu.

*Współ.wpływu (+)*

Ustawienie współczynnika używanego do obliczania najwyższej możliwej pozycji wlotu.

*Aktual.wpływ ciśnienia*

Odczyt aktualnego wpływu.

## 8.7 Wpływy CO<sub>2</sub> lub NH<sub>3</sub>

Regulator może wykonywać pomiary stężenia CO<sub>2</sub> lub NH<sub>3</sub>. Jeżeli stężenie CO<sub>2</sub> lub NH<sub>3</sub> w budynku jest zbyt duże, regulator może zwiększyć minimalną wentylację, aby usunąć nadmiar tych związków. Wpływ ten włącza się, kiedy stężenie CO<sub>2</sub> lub NH<sub>3</sub> w budynku przekracza *Wartość regulowaną*.

Regulator zwiększa minimalny poziom wentylacji o 1% i sprawdza, czy stężenie CO<sub>2</sub> lub NH<sub>3</sub> zaczyna się zmniejszać. Jeżeli nie, ponownie zwiększa wentylację o 1%. Proces ten jest kontynuowany, aż stężenie powyższych związków w budynku zmniejszy się.



Przegląd → → → karta *wpływ* (Maksimum)

*max. wpływ na min. went.* Ustawienie współczynnika używanego do ograniczenia wszystkich wpływów na minimalną wentylację.

*wpływ CO<sub>2</sub>/NH<sub>3</sub> na min. went.* Ustawienie określające, czy dany wpływ będzie uwzględniany.

*max. wpływ* Ustawienie maksimum dodatkowej minimalnej wentylacji.

## 8.8 Ogólny wpływ na wloty powietrza

*Ogólny wpływ* to suma wszystkich wpływów. Regulator może ograniczyć ogólny wpływ przy użyciu *Min.wpływ* i *Max.wpływ*.



### Przykład: Ogólny wpływ na wloty powietrza

*Zadane otwarcie wlotów:* 30%

*Abs.min.współczyn.wlotów:* 0.5

*Abs.min.współczyn.wlotów:* 1.5

Regulator oblicza minimalny limit wynoszący  $0,5 \times 30\% = 15\%$  oraz maksymalny limit, czyli  $1,5 \times 30\% = 45\%$ . Regulator oblicza następujące wpływy:

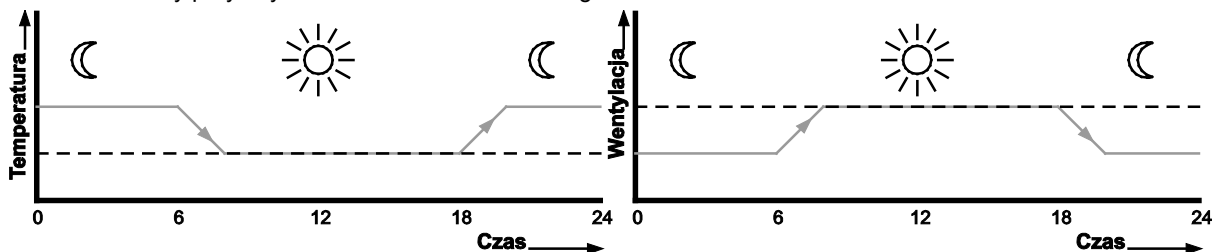
- Wpływ różnicy temperatur: 5%
- Wpływ ciśnienia: 5%
- Wpływ wiatru: 7%

Ogólny wpływ wynosi 17%. *Regul.otwarcie wlotów* wynosi wtedy:  $30\%$  (*Zadane otwarcie wlotów*) + 17% (*Ogólny wpływ*) = 47%. Regulator *ograniczy* jednak *Regul.otwarcie wlotów* do 45%.

## 8.9 Wpływy korekty nocnej

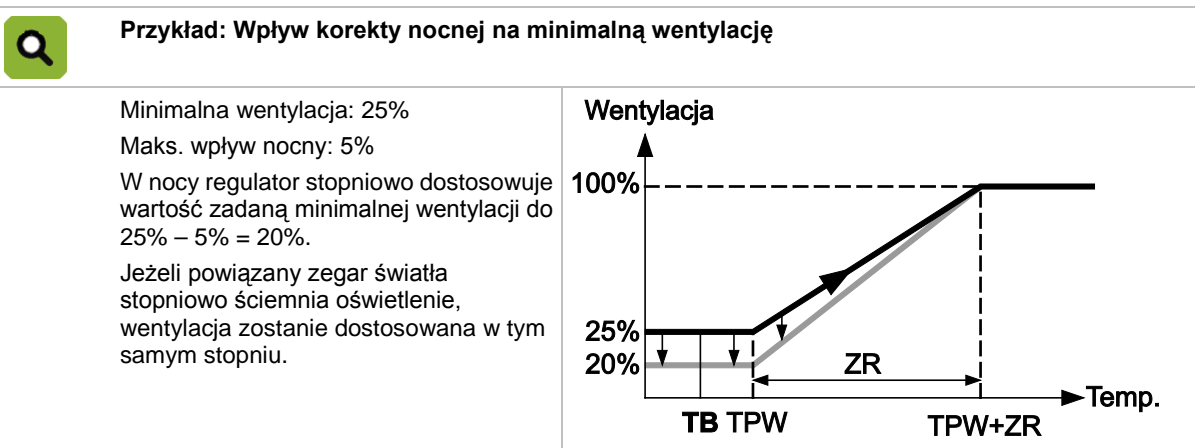
W nocy zwierzęta zazwyczaj odpoczywają, produkując wtedy mniej ciepła i emitując mniej gazów. W celu utrzymania komfortowego mikroklimatu w budynku możliwe jest automatyczne dostosowanie minimalnej wentylacji i zadanej temperatury w budynku.

Korekta nocna może mieć wpływ na minimalny poziom wentylacji i zadaną temperaturę w budynku w zależności od pory dnia. Poszczególne pory określa zegar światła, który został ustawiony na podstawie wymaganych czasów i powiązany z tą funkcją. W razie konieczności okres przejściowy między dniem a nocą (i odwrotnie) może również zostać ustawiony przy użyciu ustawień ściemniania zegara światła.



Jeżeli korekta nocna jest włączona, regulator dostosowuje odpowiednio zadane temperatury w budynku i minimalną wentylację. Jeżeli poziom oświetlenia powiązanego zegara świetlnego stopniowo zwiększa lub zmniejsza się, powyższe wartości zadane są odpowiednio dostosowywane.

### 8.9.1 Wpływ korekty nocnej na minimalną wentylację



Przegląd → → → karta *wpływ*

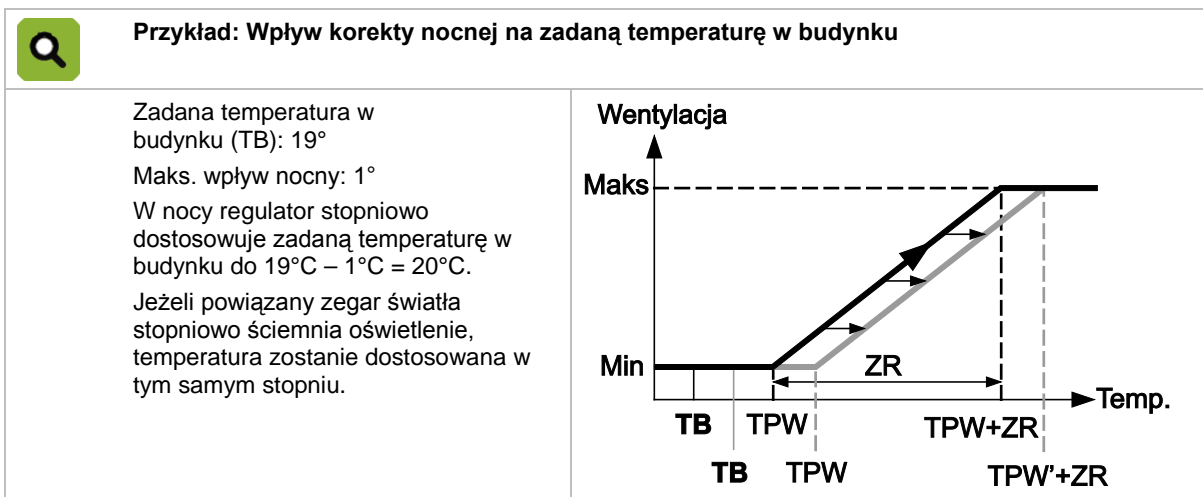
*Maks. wpływ nocny*

Ustawienie maksymalnego wpływu na wentylację podczas korekty nocnej. Jeżeli poziom oświetlenia stopniowo wzrasta lub maleje, wpływ również będzie uwzględniany stopniowo.

*aktualny wpływ*

Odczyt aktualnego wpływu korekty nocnej.

## 8.9.2 Wpływ korekty nocnej na zadaną temperaturę



Przegląd → → → karta *wpływ*

*Maks. wpływ nocny*

Ustawienie maksymalnego wpływu na temperaturę podczas korekty nocnej. Jeżeli poziom oświetlenia stopniowo wzrasta lub maleje, wpływ również będzie uwzględniany stopniowo.



*aktualny wpływ*


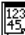
Odczyt aktualnego wpływu korekty nocnej.

## 9. Rejestracja

Regulator dysponuje kilkoma wejściami rejestracyjnymi. Służą one, na przykład, do rejestracji zużycia wody. Użycie wejść rejestracyjnych zostało ustawione w menu instalacyjnym (*DANE BUDYNKU*).



Przegląd →  → 

Budynek		rejestracja		12:02
<input checked="" type="checkbox"/> 1				
				
	Dziś	Wczoraj	Razem	
Rej-01	0.0	0.0	0.0	
Rej-02	0.0	0.0	0.0	
Rej-03	0.0	0.0	0.0	
Rej-04	0.0	0.0	0.0	
Rej-05	0.0	0.0	0.0	
Rej-06	0.0	0.0	0.0	
Rej-07	0.0	0.0	0.0	
Rej-08	0.0	0.0	0.0	
Rej-09	0.0	0.0	0.0	
Rej-10	0.0	0.0	0.0	

## 10. Krzywe

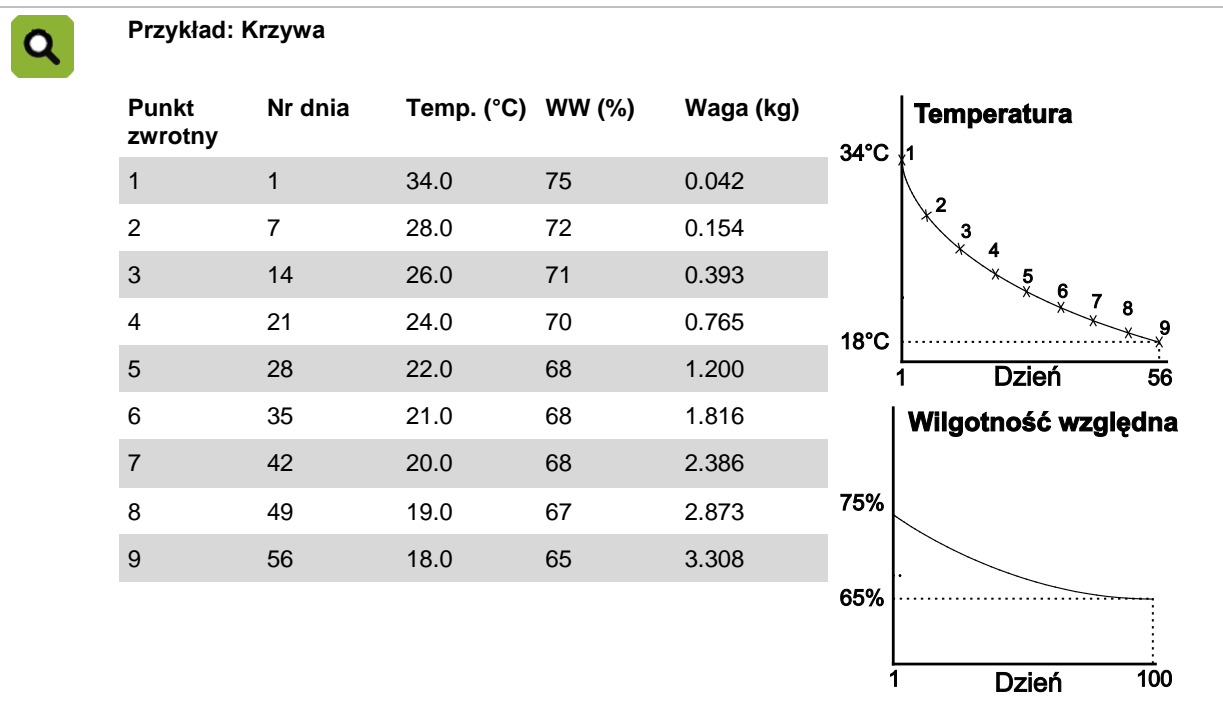
### 10.1 Ustawienia temperatury, wilgotności względnej i wagi

Wprowadź dane dla każdego punktu zwrotnego na krzywej. Można w tym celu zastosować wzorzec tygodniowy, na przykład, wprowadzając dane dla dnia 1, 8, 15 itd.

Etap cyklu życiowego zwierząt określany jest na podstawie ich wagi. Wprowadź wagę zwierzęcia na krzywej, która używana jest jako podstawa dla krzywej wentylacji.

Regulator obliczy pośrednie wartości zadane tak, aby zmiana mikroklimatu następowała stopniowo.

Krzywa uwzględniana jest wyłącznie, jeżeli numer dnia jest wyższy od 0.



Punkty zwrotnej krzywych można wprowadzić na poniższym ekranie.



Przełącz → → → karta *krzywa*

Budynek		krzywa				12:02
1		1				
<input checked="" type="checkbox"/>	nr dnia	budyn. temp.	wilgot.	zwierzę waga	dodat. temp.	
akt.	:	19,8 ( -14,7 )	75 ( 0 )	0,051 ( 0,000 )	0,0	( 0,0 )
1	:	34,0	75	0,042	0,0	
2	7	28,0	72	0,154	0,0	
3	14	26,0	71	0,393	0,0	
4	21	24,0	70	0,765	0,0	
5	28	22,0	68	1,259	0,0	
6	35	20,0	68	1,816	0,0	
7	42	20,0	68	2,386	0,0	
8	49	20,0	67	2,873	0,0	

aktualnie | krzywa | wykres | wert. | wykres | W:P

Sposób określania punktów zwrotnych krzywej:

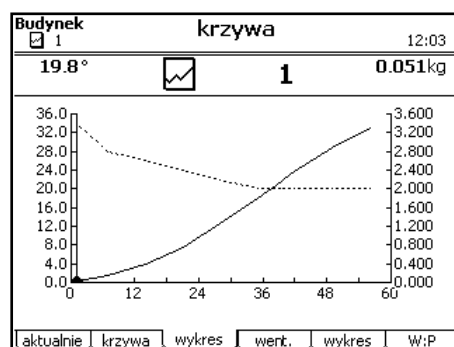
1. Wprowadź dzień i wymagane dane dla każdego punktu zwrotnego.
2. Jeżeli nie chcesz używać ostatnich wierszy, nie wypełniaj ich. Po wprowadzeniu danych dla ostatniego punktu zwrotnego regulator będzie sterował na podstawie tych wartości.

Na poniższym ekranie przedstawiono graficzną prezentację krzywych.





Przeгляд → → → karta wykres (krzywa)



## 10.2 Ustawienia minimalnego i maksymalnego poziomu wentylacji

### Wentylacja w m<sup>3</sup>/h/szt.

Instalator określa, czy minimalna wentylacja przedstawiana jest jako wartość m<sup>3</sup>/h/szt. czy jako wartość procentowa (%). Maksymalny poziom wentylacji przedstawiany jest zawsze w procentach.

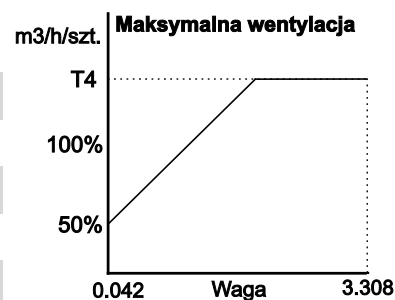
Wybór wartości m<sup>3</sup>/h/szt. wiąże się z następującymi korzyściami:

- Minimalny i maksymalny poziom wentylacji jest powiązany z wagą zwierząt. Oznacza to, że jeżeli dostosuje się wagę zwierząt, regulator obliczy ponownie minimalny i maksymalny poziom wentylacji na podstawie krzywej.
- Minimalna wentylacja jest automatycznie korygowana w oparciu o liczbę zwierząt obecnych w budynku.



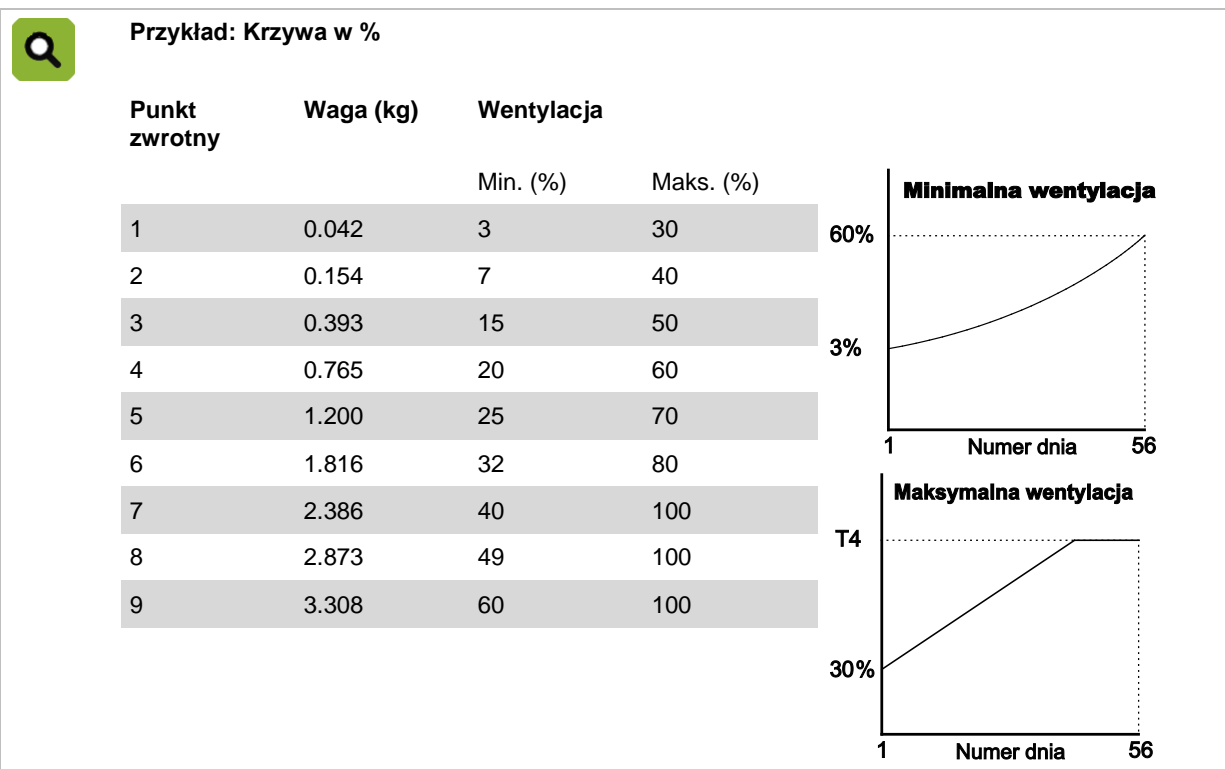
### Przykład: Wentylacja w m<sup>3</sup>/h/szt.

Punkt zwrotny	Waga (kg)	Wentylacja	
		Min. m <sup>3</sup> /h/szt.	Maks. (%)
1	0.042	1.00	50
2	0.154	0.96	80
3	0.393	0.93	100
4	0.765	0.89	100
5	1.200	0.85	T1
6	1.816	0.81	T2
7	2.386	0.78	T3
8	2.873	0.74	T4
9	3.308	0.70	T4



### Wentylacja w procentach (%)

Jeżeli ustawienia określone są jako w wartości procentowe, minimalna i maksymalna wentylacja zaprogramowana jest w procentach, które porównane są z maksymalną zainstalowaną wydajnością (100%). Minimalna i maksymalna wentylacja wprowadzana jest dla każdego numer dnia na krzywej. W tym przypadku wentylacja nie jest oparta na wadze zwierząt, lecz na ich wieku.



Punkty zwrótniej krzywych minimalnej i maksymalnej wentylacji można wprowadzić na poniższym ekranie.



Przegląd → [ikonka] → [ikonka] → karta *went.*

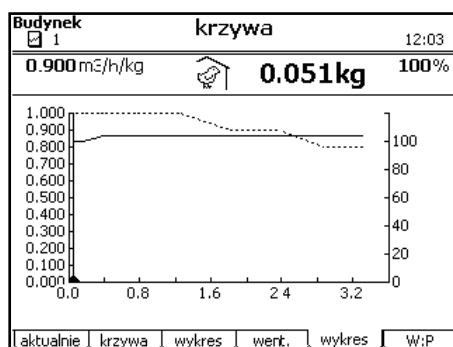
Budynek		krzywa			12:03
1		0.051kg			
<input checked="" type="checkbox"/>	zwierzę waga	min. m3/h/kg	max. %	Imago %	
akt.	0.351 ( 0.300 )	0.900 ( -0.100 )	100 ( 0 )	10	
1	0.342	1.000	100	10	
2	0.154	1.000	100	22	
3	0.393	1.000	T4	34	
4	0.765	1.000	T4	51	
5	1.259	1.000	T4	67	
6	1.316	0.900	T4	84	
7	2.386	0.900	T4	100	
8	2.373	0.800	T4	100	

aktualnie | krzywa | wykres | went. | wykres | W:P

Na poniższym ekranie przedstawiono graficzną prezentację krzywych.



Przegląd → [ikonka] → [ikonka] → karta *wykres* (went.)



## 10.3 Ustawienia proporcji wody i paszy

Punkty zwrotnej krzywej proporcji wody i paszy można wprowadzić na poniższym ekranie.



Przełącznik → → → karta W:P

Budynek		krzywa			12:03
1		1			
<input checked="" type="checkbox"/>	nr dnia	pasza /zwierzę	woda /zwierzę	W:P	
akt.	1	0.014 ( 100.0 %)	0.025 ( 100.0 %)	1.79	
1	1	0.014	0.025	1.80	
2	7	0.031	0.056	1.80	
3	14	0.070	0.126	1.80	
4	21	0.113	0.203	1.80	
5	28	0.151	0.272	1.80	
6	35	0.179	0.322	1.80	
7	42	0.196	0.353	1.80	
8	49	0.201	0.362	1.80	

## 10.4 Klimatyzacja na początku cyklu życiowego zwierząt

### 10.4.1 Ustawienia dla pustego budynku

Ustawienia dla pustego budynku to ustawienia obowiązujące w dniu 0. W dniu 0 regulator korzysta wyłącznie z ręcznie wprowadzonych ustawień. Ustawienia odczytane z krzywej nie są wtedy brane pod uwagę. Jeżeli budynek jest pusty, prawdopodobnie używane będą wyłącznie minimalne ustawienia, np. tylko ogrzewanie

Po dostarczeniu wszystkich zwierząt regulator ustawia numer dnia na 0 i używa ustawień dla pustego budynku. Regulator zeruje także wszystkie wyrównania.

Wprowadzanie ustawień dla pustego budynku:

1. *Przełącznik* →
2. Zmień *Nr dnia* na 0.  
Regulator automatycznie zacznie używać wprowadzonych poprzednio ustawień dla pustego budynku. Odpowiednie wartości są zapisane w pamięci regulatora.
3. Wróć do ekranu *Przełącznik* i sprawdź ustawienia. W razie potrzeby zmień je.

Patrz również: Wprowadzanie zwierząt (strona 30).

### 10.4.2 Właściwy mikroklimat przed przyjęciem zwierząt

Kiedy wprowadzane są nowe zwierzęta, użytkownik określa mikroklimat w budynku przy użyciu krzywej ("Krzywe" strona 68).

Można także wprowadzić odpowiednie ustawienia ręcznie. Regulacja nie odbywa się (jeszcze) na podstawie krzywej.

Proces ten można również zacząć wcześniej, np. aby zapewnić odpowiednią temperaturę w budynku przed wprowadzeniem zwierząt. Można zrobić to poprzez:

- Zmianę ustawień dla pustego budynku  
Można użyć dnia o numerze 0 i ręcznie zmienić ustawienia klimatyzacji.
- Wcześniejsze włączenie regulacji mikroklimatu według krzywej  
Wprowadza się ujemny numer dnia. Regulator steruje mikroklimatem na podstawie ustawień dla pustego budynku. Codziennie regulator podwyższa numer dnia o 1, z pominięciem dnia 0. Po kilku dniach dochodzi on do dnia 1 i zaczyna sterować mikroklimatem na podstawie krzywej.



#### Przykład: Regulacja przy użyciu krzywej o północy

W czwartek wprowadź *Nr dnia* -4. O północy każdego dnia regulator będzie podwyższał numer dnia o 1.

Czw.	Pt.	Sob.	Ndz.	Pon.
-4	-3	-2	-1	1

W poniedziałek o godz. 00:01 numer dnia zmieni się na 1 i regulator zacznie sterować mikroklimatem na podstawie krzywej.

## 11. Alarm

Przegląd alarmów można wywołać przy użyciu przycisku alarmowego .

Przycisk alarmowy dzieli się na trzy karty:

1. *Przegląd* do odczytu stanu.
2. *Ustawienia* do zmiany ustawień alarmu.
3. *Historia* do odczytu ostatnich 20 komunikatów alarmowych.

### Typy alarmu

Dostępne są dwa typy alarmu:

1. **GŁOŚNY**: Głośny alarm polega na tym, że raport wyświetlany jest na ekranie i towarzyszy temu dźwięk syreny (jeżeli jest ona podłączona). Należy wtedy podjąć natychmiastowe działanie.
2. **CICHY**: W przypadku cichego alarmu (ostrzeżenie) nastąpi tylko wyświetlenie raportu na ekranie. Ten typ alarmu informuje zazwyczaj o mniej poważnych awariach. W razie potrzeby uruchomiony proces może zostać zatrzymany.

W przypadku obu typów alarmu na ekranie wyświetli się komunikat alarmowy.

Alarmy dotyczące temperatury są zawsze **GŁOŚNE**. W razie potrzeby alarm można ustawić jako **GŁOŚNY** lub **CICHY**. W przypadku niemal wszystkich alarmów użytkownik może określić limity, po przekroczeniu których następuje włączenie danego alarmu.

### Stany alarmu

Alarm może mieć następujące stany:

- **ALARM**: Aktywny głośny alarm.
- **OSTRZEŻENIE**: Aktywne ostrzeżenie (cichy alarm).
- **WYŁ. NA ...**: Użytkownik zauważył alarm, ale przyczyna alarmu nie została jeszcze usunięta.
- **ODWOŁANY**: Regulator automatycznie odwołał alarm z powodu ustąpienia sytuacji alarmowej.

### Historia alarmów

Kiedy regulator włącza alarm, zostaje on zapisany w historii alarmów. Ostatnie 20 alarmów z odnośnymi datami i godzinami można odczytać w karcie *Historia*.

## 11.1 Postępowanie w przypadku alarmów

### 11.1.1 Postępowanie w przypadku alarmu GŁOŚNEGO

Jeżeli system alarmowy jest aktywny i uruchomi się alarm GŁOŚNY, nastąpi włączenie syreny, a lampka przy przycisku alarmowym zacznie migać na czerwono.

1. Naciśnij jednokrotnie przycisk alarmowy, aby wyświetlić na ekranie komunikat alarmowy. W chwili naciśnięcia przycisku syrena wyłączy się.
2. Następnie, w przeciągu minuty, ponownie jeden raz naciśnij przycisk alarmowy, aby zmienić stan alarmu z **ALARM** na **WYŁ. NA 00:15**. Oznacza to, że alarm został zauważony, ale przyczyna alarmu nie została jeszcze usunięta! Przez kolejne 15 minut regulator nie będzie włączał alarmu związanego z daną sytuacją. Alarm zostanie włączony ponownie wyłącznie, jeżeli w ciągu 15 minut sytuacja powróci do normalnego stanu, a następnie znowu przekroczone zostaną określone limity. Okres ten można dostosować dla alarmów, których usunięcie zazwyczaj trwa dłużej.



Jeżeli w ciągu 1 minuty użytkownik **nie** naciśnie **ponownie** przycisku alarmowego, alarm włączy się jeszcze raz. W takim wypadku w celu wyłączenia alarmu należy rozpocząć ponownie od punktu 1.

### 11.1.2 Postępowanie w przypadku alarmu CICHEGO

Jeżeli system alarmowy jest aktywny i uruchomi się alarm CICHY, lampka przy przycisku alarmowym zacznie migać na zielono. Jednokrotne naciśnięcie przycisku alarmowego wywołuje ekran z ostrzeżeniem o sytuacji alarmowej. Aby usunąć ostrzeżenie z ekranu, naciśnij dwukrotnie przycisk alarmowy.

### 11.1.3 Odwołanie alarmu

W przypadku GŁOŚNEGO alarmu sytuacja alarmowa może po pewnym czasie zostać usunięta w wyniku działań podjętych przez użytkownika lub przez regulator.

W przypadku GŁOŚNEGO alarmu najpierw włączy się syrena (*Stan alarmu = ALARM*). Jeżeli wartość będąca przyczyną alarmu powróci do dopuszczalnego zakresu, sytuację uznaje się za rozwiązaną i alarm zostaje odwołany. Syrena automatycznie wyłączy się i stan alarmu zmieni się na *ODWOŁANY*. Komunikat ten pozostanie widoczny, aby użytkownik mógł sprawdzić, co było przyczyną alarmu. Aby usunąć komunikat z ekranu, naciśnij dwukrotnie przycisk alarmowy.

## 11.2 Wyłączanie systemu alarmowego

System alarmowy regulatora może zostać całkowicie wyłączony. Można to zrobić, np. kiedy budynek jest pusty. Regulator wyświetli jeszcze ostrzeżenie, że cały system alarmowy jest wyłączony.



Po wyłączeniu systemu alarmowego regulator przestaje generować komunikaty alarmowe (z wyjątkiem alarmów systemowych). W żadnym wypadku nie należy wyłączać systemu alarmowego podczas normalnej pracy.

Sposób wyłączania systemu alarmowego:

1. Naciśnij przycisk alarmowy.
2. Przy opcji *System alarmowy* zmień ustawienie na *Wyłączony*.

Na wyświetlaczu pojawi się informacja o tym, że alarm jest wyłączony. Pojawi się także odpowiedni komunikat alarmowy w *Przeglądzie alarmów*. Lampka przy przycisku alarmowym zacznie migać na zielono.

Alarm można ponownie włączyć, zmieniając ustawienie przy opcji *System alarmowy* na *AKTYWNY*. Komunikat alarmowy dotyczący wyłączenia alarmu zniknie wtedy z *Przeglądu alarmów*.

## 11.3 Testowanie systemu alarmowego

Sposób testowania systemu alarmowego:

1. Naciśnij przycisk alarmowy.
2. Przy opcji *System alarmowy* zmień ustawienie na *TEST*.

Regulator przygotowuje komunikat alarmowy. Pojawi się on w Przeglądzie alarmów i można go usunąć, naciskając przycisk alarmowy. Stan alarmu natychmiast zmieni się z powrotem na *AKTYWNY*.



Fancom zaleca cotygodniowe testowanie, czy system alarmowy funkcjonuje prawidłowo. Podczas testu regulator używa głośnego alarmu.

## 11.4 Ustawienie alarmów temperatury

Pewne ustawienia alarmów temperatury należy określić w:



→ karta *Ustawienia*

### Ustawienie alarmów absolutnej temperatury

Limity alarmu absolutnej temperatury w żadnym wypadku nie mogą zostać przekroczone!

Ustawienie limitów alarmu absolutnej temperatury:

- *Min*: Regulator włączy alarm minimalnej temperatury, jeżeli temperatura w budynku spadnie poniżej określonej tutaj absolutnej minimalnej temperatury.
- *Max*: Regulator włączy alarm maksymalnej temperatury, jeżeli temperatura w budynku wzrośnie powyżej określonej tutaj absolutnej maksymalnej temperatury.

### Ustawienie alarmów różnicy temperatur

Alarm różnicowy to alarm, który „śledzi” ustawienia regulatora. Regulator generuje alarm, jeżeli temperatura w budynku za bardzo odbiega od *Zadanej temperatury*.

Ustawienie limitów alarmu różnicy temperatur:

- *Min*: Regulator włączy alarm różnicowy minimalnej temperatury, jeżeli temperatura w budynku spadnie poniżej: wartości *Regulowana temp. – Alarmująca różnica temperatury w dół*,
- *Max*: Regulator włączy alarm różnicowy maksymalnej temperatury, jeżeli temperatura w budynku wzrośnie powyżej: *Temp.początku wentylacji + Obliczony zakres regulacji + Alarmująca różnica temperatury w górę*

Regulator automatycznie dostosuje test alarmu, jeżeli Temperatura na zewnątrz wzrośnie powyżej:

*Temp.początku wentylacji.*

Regulator włączy wtedy alarm różnicowy maksymalnej temperatury, jeżeli temperatura w budynku wzrośnie powyżej:

*Temperatura na zewnątrz + Obliczony zakres regulacji + Alarmująca różnica temperatury w górę*

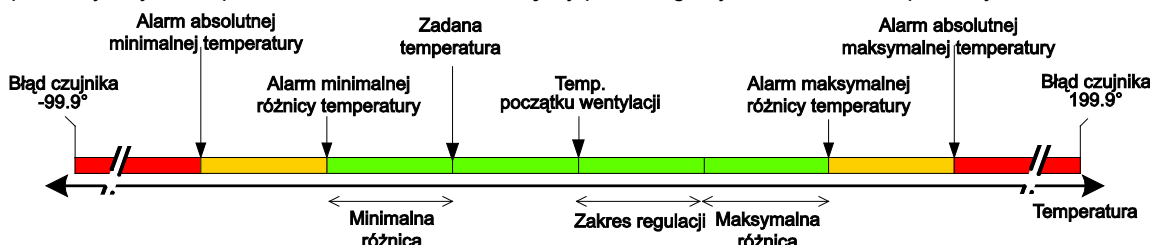
#### Błąd czujnika temperatury

Pomiary podłączonych czujników (z wyjątkiem czujnika zewnętrznego) są dokładne w zakresie od  $-99,9^{\circ}\text{C}$  do  $+199,9^{\circ}\text{C}$ .

Poza tymi limitami pomiary nie są wiarygodne. W takim wypadku regulator włączy alarm. Może to oznaczać, że czujnik temperatury nie jest prawidłowo podłączony lub że jest on uszkodzony. Na wyświetlaczu jako odczyt temperatury widoczna będzie wartość „-”.

#### Zestawienie wszystkich alarmów temperatury

Na poniższym rysunku przedstawiono zależności między poszczególnymi alarmami temperatury.



## 11.5 Ustawienie alarmów ciśnienia

#### Określanie limitów alarmu

W przypadku alarmu ciśnienia określone są względne limity alarmu, powiązane z *Regulowanym ciśnieniem*. Limity te w żadnym wypadku nie mogą zostać przekroczone!

Ustawienie limitów alarmu ciśnienia:

- *Min*: Regulator włączy alarm minimalnego ciśnienia, jeżeli zmierzone podciśnienie spadnie poniżej określonego *Alarmu minimalnego ciśnienia*. Odnosi się to wyłącznie do przypadków, w których *Regulowane ciśnienie* przekracza 0 Pa.
- *Max*: Regulator włączy alarm maksymalnego ciśnienia, jeżeli zmierzone podciśnienie wzrośnie powyżej określonego *Alarmu maksymalnego ciśnienia*. Odnosi się to wyłącznie do przypadków, w których *Regulowane ciśnienie* przekracza 0 Pa.

#### Błąd czujnika ciśnienia

Jeżeli czujnik ciśnienia nie jest prawidłowo podłączony lub jest uszkodzony, regulator włączy alarm. Na wyświetlaczu jako odczyt ciśnienia widoczna będzie wartość „-”.

## 11.6 Ustawienie alarmów wilgotności względnej

#### Określanie limitów alarmu

Limity alarmu wilgotności względnej (WW) w żadnym wypadku nie mogą zostać przekroczone!

Ustawienie limitów alarmu wilgotności względnej:

- *Min*: Regulator włączy alarm minimalnej wilgotności względnej, jeżeli zmierzona wilgotność względna spadnie poniżej określonej tutaj **absolutnej** wartości *Alarmu minimalnej wilgotności względnej*.
- *Max*: Regulator włączy alarm maksymalnej wilgotności względnej, jeżeli zmierzona wilgotność względna wzrośnie powyżej określonej tutaj **względnej** wartości *Alarmu maksymalnej wilgotności względnej*.  
Powyższa względna wartość limitu jest zależna od Regulowanej WW.

#### Błąd czujnika wilgotności względnej

Jeżeli czujnik wilgotności względnej nie jest prawidłowo podłączony lub jest uszkodzony, regulator włączy alarm. Na wyświetlaczu jako odczyt wilgotności względnej widoczna będzie wartość „101%”.

## 11.7 Alarm CO2 lub NH3

Jeżeli stosowane są pomiary stężenia CO2 lub NH3, regulator włączy alarm w przypadku przekroczenia określonego minimum lub maksimum.

## 11.8 Alarmy zewnętrzne

Regulator otrzymał sygnał alarmowy od urządzeń peryferyjnych lub inteligentnego modułu sieciowego.

## 11.9 Alarmy systemowe (ERROR nn)

Regulator testuje także kilka funkcji, które nie mają nic wspólnego z klimatyzacją, ale dotyczą funkcjonowania samego regulatora.



W razie wystąpienia alarmu systemowego należy zawsze powiadomić instalatora.