

FANTURA INLET $>-5^{\circ}\text{C}$
1500 WALL INLET + DEFLECTOR
3500 WALL INLET + DEFLECTOR



GB MANUAL

NL HANDLEIDING

DE ANLEITUNG

FR NOTICE

ES MANUAL

RU РУКОВОДСТВО

150710
Art. Nr. 5911921

Fancom[®]
forward thinking

Fantura inlet >-5°C



1x (A)



1x (B)



1x (C)



1x (D)



1x (E)



1x (F)



10x (G)



10x (H)



10x (I)



6x (J)

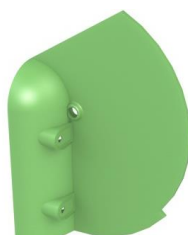
1500 wall inlet + deflector



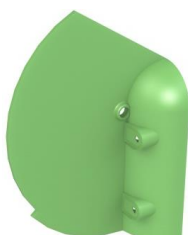
1x (K)



1x (C)



1x (L)



1x (M)



1x (N)



1x (D)



1x (E)



1x (F)



6x (G)



6x (H)



6x (I)



4x (J)

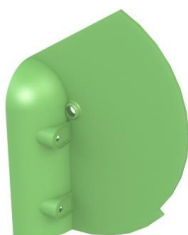
3500 wall inlet + deflector



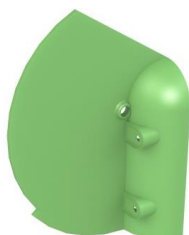
1x (A)



1x (C)



1x (L)



1x (M)



1x (O)



1x (D)



1x (E)



1x (F)



10x (G)



10x (H)



10x (I)



4x (J)

GB



Make sure the air inlet will not deform when mounting.



Do not use expansion foam, this could deform the air inlet with malfunctioning as result!

NL



Zorg ervoor dat de luchtinlaat tijdens het monteren niet vervormt.



Gebruik geen expansieschuim, want dat kan de luchtinlaat vervormen, zodat die niet meer goed werkt!

DE



Achten Sie darauf, dass der Lufteinlass bei der Montage nicht deformiert wird.



Verwenden Sie keinen Montageschaum, weil dies zu einer Deformierung des Lufteinlasses und dadurch zu Fehlfunktionen führen könnte!

FR



Assurez-vous que l'entrée d'air ne se déforme pas.



N'utilisez pas de la mousse expansive, car cela déformerait l'entrée d'air et provoquerait un dysfonctionnement.

ES



Asegúrese de que la válvula de admisión de aire no se deforme durante el montaje.



No use espuma de expansión, que puede deformar la válvula de admisión de aire y provocar averías.

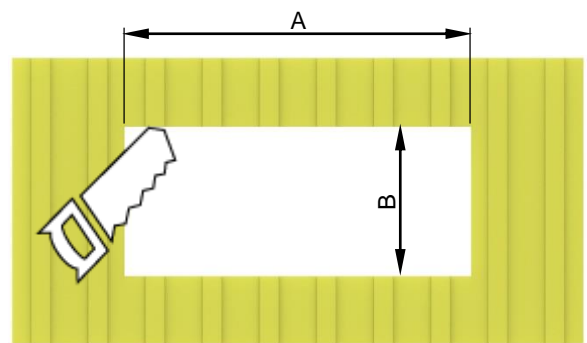
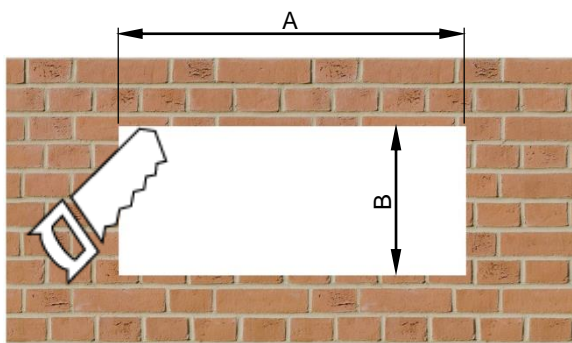
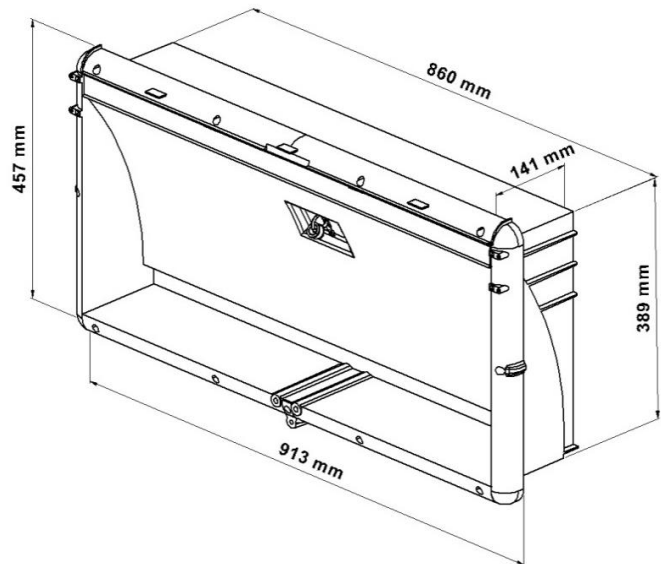
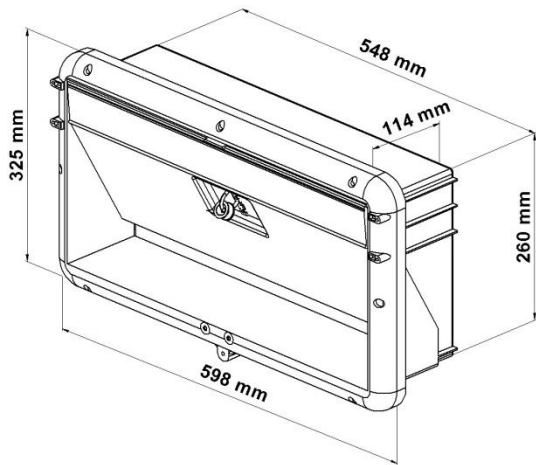
RU



Будьте осторожны, чтобы не деформировать воздухозаборник в процессе монтажа.

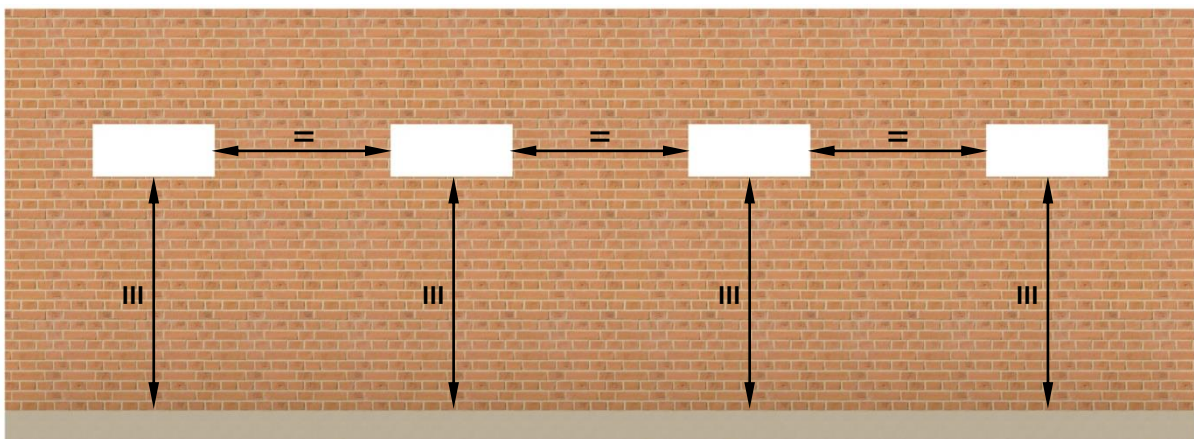


Не применяйте монтажную пену! Пена расширится и деформирует воздухозаборник, что выведет его из строя.

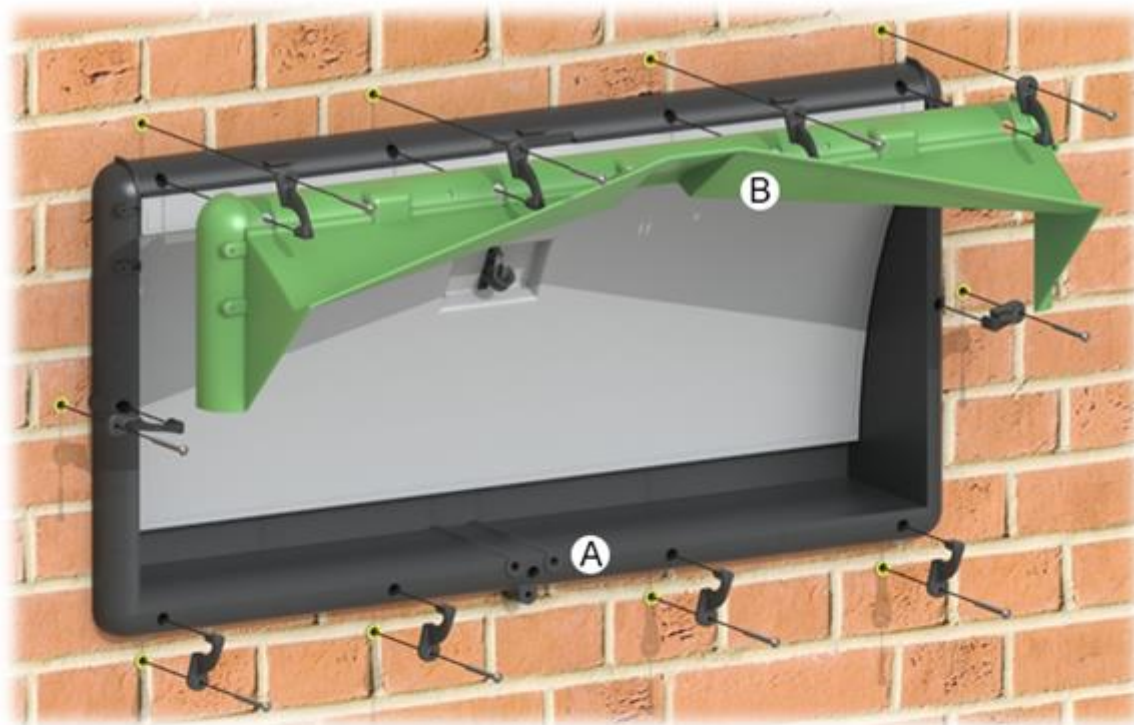


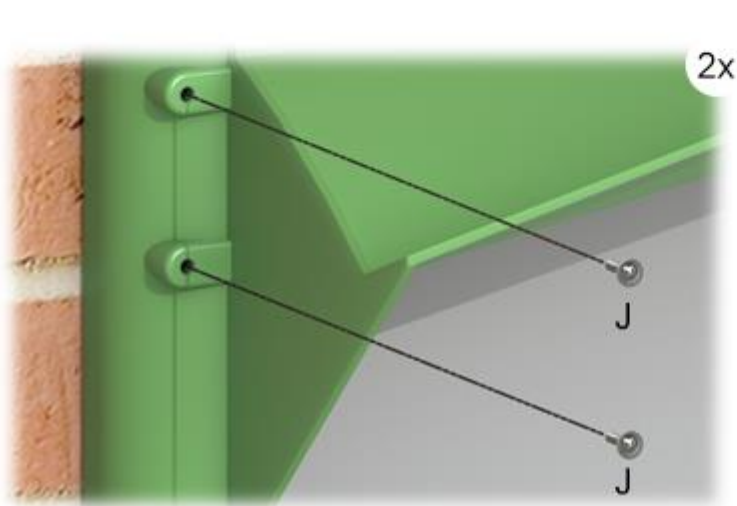
Fantura inlet >-5°C: A = 880 mm; B = 400 mm
 1500 wall inlet + deflector: A = 570 mm; B = 270 mm
 3500 wall inlet + deflector: A = 880 mm; B = 400 mm

Fantura inlet >-5°C: A = 865 mm; B = 395 mm
 1500 wall inlet + deflector: A = 555 mm; B = 265 mm
 3500 wall inlet + deflector: A = 865 mm; B = 395 mm

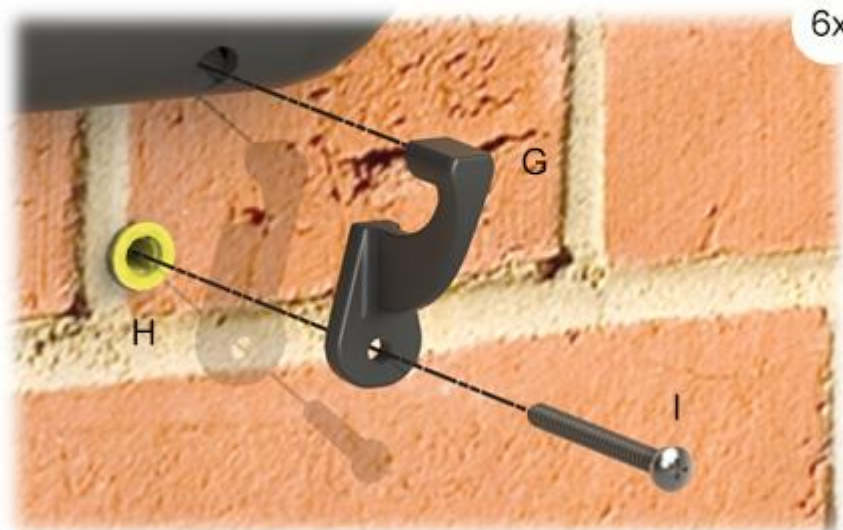


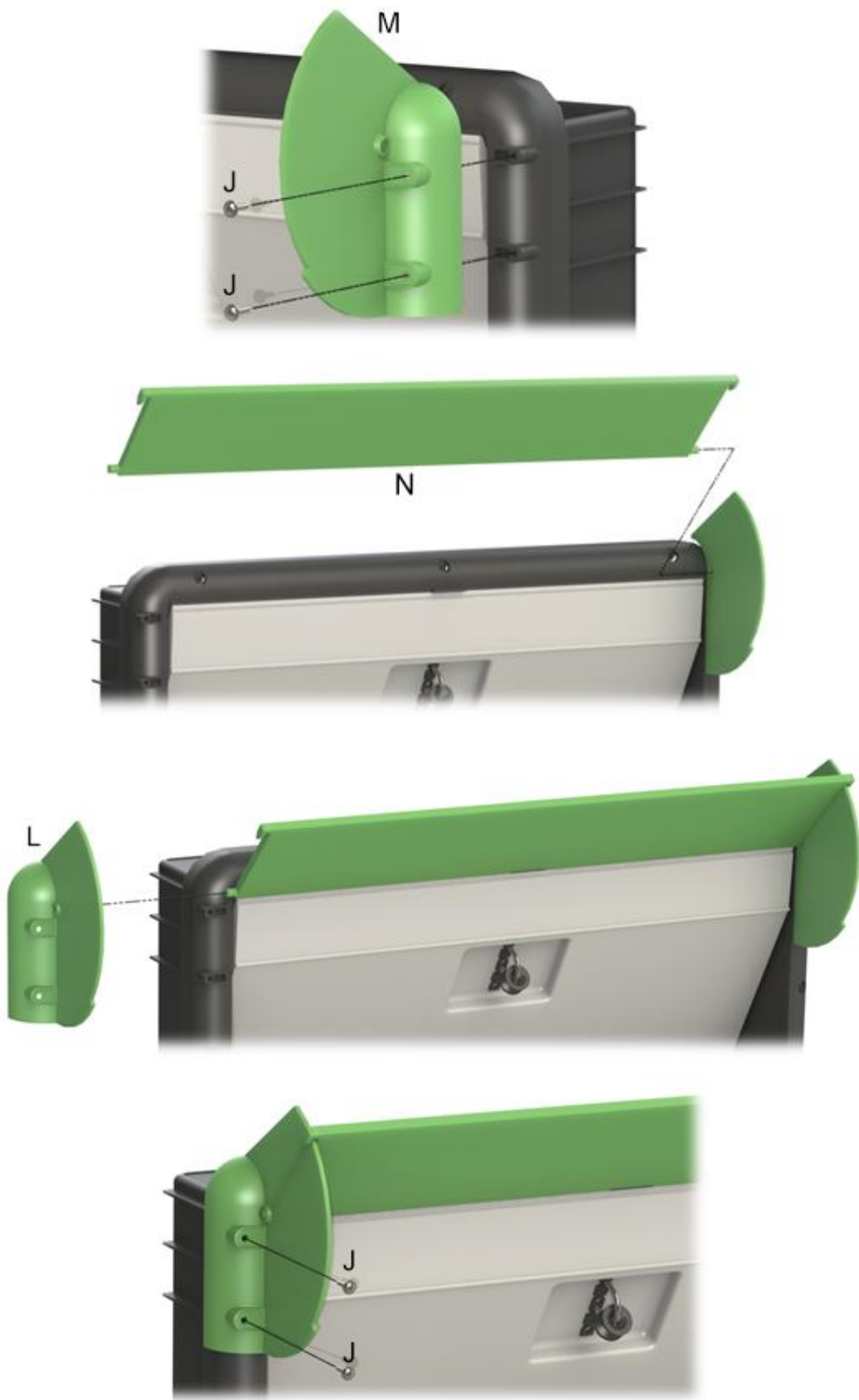
Fantura inlet >-5°C





1500 wall inlet + deflector





3500 wall inlet + deflector

